

FL-SW/FP5

ユーザーズ・マニュアル

第1章 概説

本製品は、FlashプログラマFL-PR5 (PG-FP5*)のリモートコネクタに接続することにより、Verify/START/CLEARのリモート操作、及び動作時のステータスのモニタを簡易的に行うための、EPV書き込み治具です。

本マニュアルでは各製品名を以下の略名で表します。

製品名	略名
FL-PR5 (PG-FP5*)	FP5

*NECエレクトロニクス製品

本製品の動作環境は、表1-1の通りです。

表1-1 動作環境

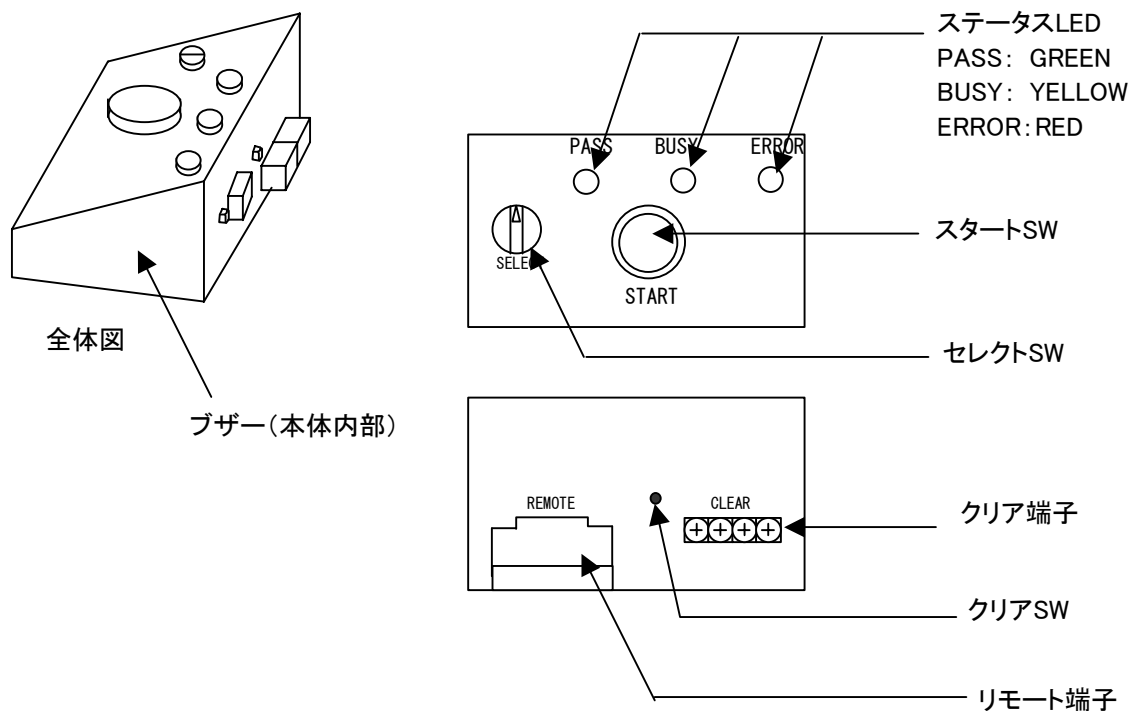
温度範囲	0~40℃	動作時
湿度範囲	20~80%RH	

第2章 開梱

本製品の梱包箱を開けると以下のものが入っていますので、ご確認ください。もし何か一つでも欠けていた場合は、購入先へご連絡ください。

1. FL-SW/FP5
2. ユーザーズ・マニュアル
3. 添付品リスト
4. リモートケーブル1.8m (D-SUB15PINストレート オス←→オス)

第3章 各部の名称



第4章 操作概要

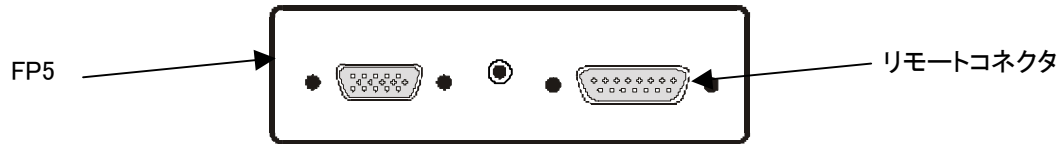
本章では、FlashプログラマFP5と本製品を組み合わせた場合の操作方法について説明します。

4.1 FP5との接続

次に示す手順に従って、本製品とFP5を接続し、動作確認してください。

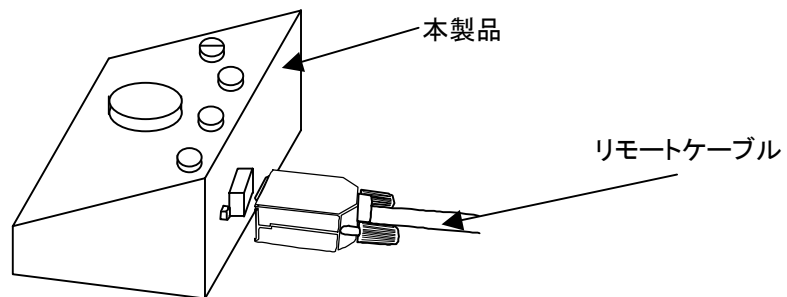
- (1) FP5のD-SUB15pinコネクタ (REMOTE) と本製品に添付されているリモートケーブルを接続します。

図4.1-1



- (2) 本製品のD-SUB15pinコネクタ (REMOTE) と本製品に添付されているリモートケーブルを接続します。

図4.1-2



- (3) FP5の操作・設定

FP5の操作・設定およびリモートコネクタについては、FP5のユーザーズ・マニュアル等を参照してください。

4.2 各所の説明

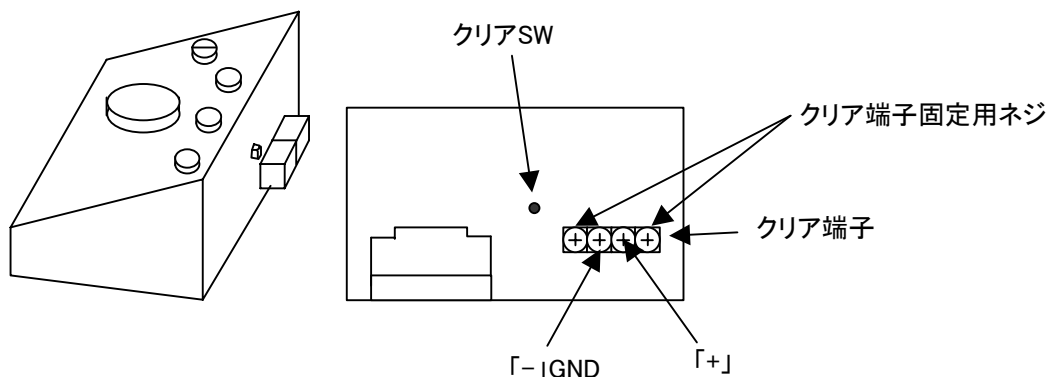
(1) クリアSW及びクリア端子

クリアSW及びクリア端子は、FP5に対しクリア信号を発行するために使用します。

クリアSW 押すことによりFP5にクリア信号を発行します。

クリア端子 端子をショートすることでクリア信号を発行します。

又はLOWパルス(※1)を供給することでクリア信号を発行します。
(最低2msのLOW信号を入力してください)



※1 クリア端子は、3.3V~0Vまでの供給が可能です。

範囲外の供給を行った場合、本製品及びFP5が壊れる可能性があります。

(2) セレクトSW

セレクトSWを切替えることで、スタートSWの機能を変更します。

- ・ ERASE&PROGRAM スタートSWをERASE、PROGRAM実行モードにします。
- ・ OFF スタートSWを無効にします。
(FP5動作中に切替えても、動作は無効にはなりません。)
- ・ VERIFY スタートSWをVERIFY実行モードにします。

(3) スタートSW

スタートSWを押すことで、現在セレクトSWで選択しているモードをFP5が実行します。

(ボタンは約0.5秒以上押ししてください)

(4) ステータスLED

FP5の状態によって4種類の状態を表示します。

- 動作中 ステータスLED:BUSY(YELLOW)が点灯します。
- 正常終了時 ステータスLED:PASS(GREEN)が点灯します。約0.5秒間ブザーがなります。
- エラー終了時 ステータスLED:ERROR(RED)が点灯します。ブザーがなりつづけます。
- クリアSW、クリア端子入力時 ステータスLEDが消灯します。ブザーが止まります。