

EMULATION BOARD

EM-K030H

ユーザース・マニュアル

本製品は外国為替および外国貿易管理法の規定により戦略物資等（または役務）に該当する恐れがありますので、日本国外に輸出する場合には、同法に基づき日本国政府の許可が必要となります。

本資料の内容は、後日変更する場合があります。  
文書による当社の承諾なしに本資料の転載複製を禁じます。  
この製品を使用した事により、第三者の工業所有権等にかかわる問題が発生した場合、当社製品の構造製法に直接かかわるもの以外につきましては、当社はその責を負いませんのでご了承ください。

# はじめに

**対象者** このマニュアルは、8 ビット・シングルチップ・マイクロコンピュータ 78K/0 シリーズを採用し、メイン・ボード (MB-K0H) とエミュレーション・ボード (EM-K030H) を組み合わせてシステム・デバッグを行うエンジニアを対象としています。

**構成** エミュレーション・ボード (EM-K030H) を使用する場合、メイン・ボード (MB-K0H) に付属のマニュアルとエミュレーション・ボード (EM-K030H) に付属のマニュアル (このマニュアル) を参照してください。

MB-K0H  
ユーザズ・マニュアル

- ・基本仕様
- ・システム構成
- ・外部インタフェース機能

EM-K030H  
ユーザズ・マニュアル

- ・機能概要
- ・ターゲット・インタフェース相違点

**目的** このマニュアルは、メイン・ボード (MB-K0H) とエミュレーション・ボード (EM-K030H) を組み合わせて実現している各種デバッグ機能を理解していただくことを目的とします。

## 用語について

このマニュアルの中で使用する用語について、その意味を下表に示します。

用語	意味
エミュレーション・デバイス	エミュレータ内で対象デバイスのエミュレーションを行っているデバイスの総称です。 エミュレーション CPU を含みます。
エミュレーション CPU	エミュレータ内で、ユーザが作成したプログラムを実行している CPU 部分です。
対象デバイス	エミュレーションの対象となっているデバイスです。 (本チップ)
ターゲット・プログラム	デバッグの対象となるプログラムです。 (ユーザーが作ったプログラム)
ターゲット・システム	デバッグの対象となるシステムです。 (ユーザーが作ったシステム) ターゲット・プログラム、およびユーザの作成したハードウェアを含みます。 狭義にはハードウェアのみを指します。

**凡例**

データ表記の重み : 左が上位桁、右が下位桁

注) : 本文中に付けた注の説明

【注意】 : 特に気をつけて読んでいただきたい内容

〔備考〕 : 本文の補足説明

# 目 次

第1章 概 説 .....	1-1
1.1 システム構成 .....	1-1
1.2 基本仕様 .....	1-2
第2章 各部の名称 .....	2-1
2.1 ボード各部の名称 .....	2-1
第3章 設 置 .....	3-1
3.1 ボードの接続 .....	3-1
3.2 ジャンパの設定 .....	3-4
3.3 接続 .....	3-5
3.4 低電圧エミュレーションの設定 .....	3-7
3.5 ユーザ・クロックの設定 .....	3-7
3.6 マスクオプション.....	3-10
3.7 外部トリガ .....	3-11
3.8 電源の投入・切断手順 .....	3-12
第4章 対象デバイスとターゲット・インタフェース回路の相違 .....	4-1

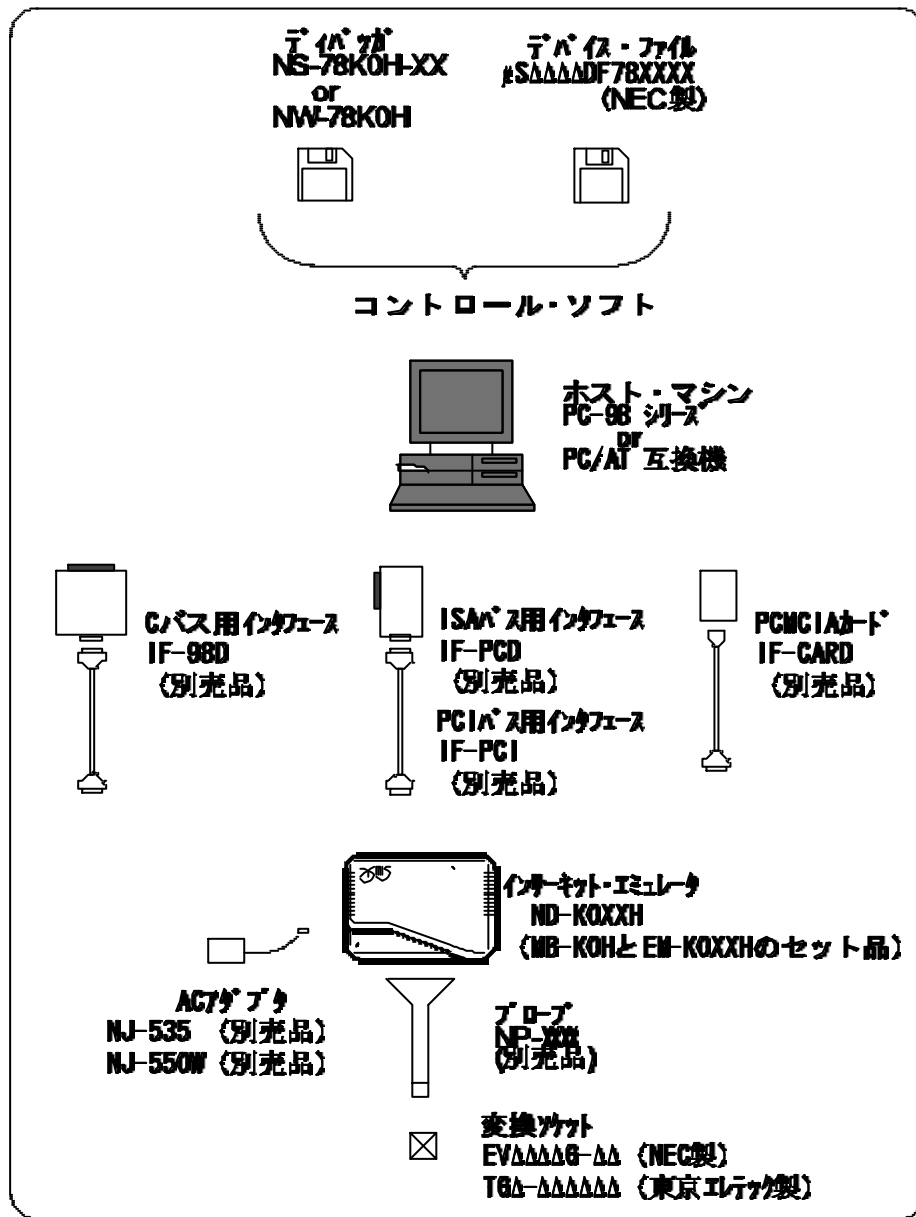
# 第1章 概説

EM-K030H は、8 ビット・シングルチップ・マイクロコンピュータ、μPD7805X、μPD7806X、μPD78030X、μPD78005X シリーズを用いたハードウェア、またはソフトウェアを効率的にデバッグするための開発支援装置です。本章では、EM-K030H のシステム構成および基本仕様について説明します。

## 1.1 システム構成

EM-K030H のシステム構成は次のようになっています。

《 ASMIS EM-K030H のシステム構成 》



## 1.2 基本仕様

### 《 基本仕様 》

項目	内容
対象デバイス	μ PD7805X, μ PD7806X, μ PD78030X, μ PD78005X シリーズ
システムクロック	メイン・クロック : 5MHz サブ・クロック : 32.768KHz
クロック供給	外部 : パルス入力 内部 : エミュレーションボード上に実装
ターゲット・インタフェース	ターゲットデバイス形状ごとにプローブを用意 (別売)
低電圧対応	1.8 ~ 5V
使用温度	10 ~ 40
使用湿度	0% ~ 80% (但し、結露がないこと)

## 第2章 各部の名称

本章では、EM-K030H の本体各部の名称を紹介します。

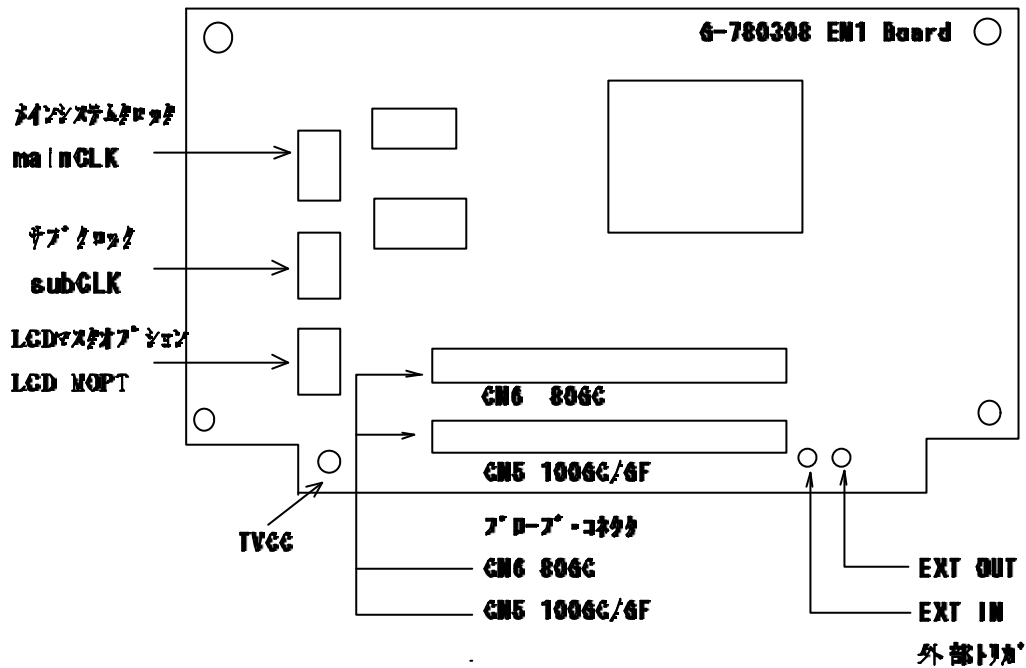
梱包箱の中には EM-K030H 本体が入っています。万一、不足や破損などがありましたら、販売員までご連絡ください。

### 2.1 ボード各部の名称

EM-K030H の中には次のボードが入っています。

エミュレーション・ボード (G-780308 EM1 Board) . . . . . 1枚

エミュレーション・ボード  
(G-780308 EM1 Board)



## 第3章 設置

本章では、EM-K030H をメイン・ボード(G-780009 Board)と接続し、各モード設定を行う方法について解説します。

### 3.1 ボードの接続

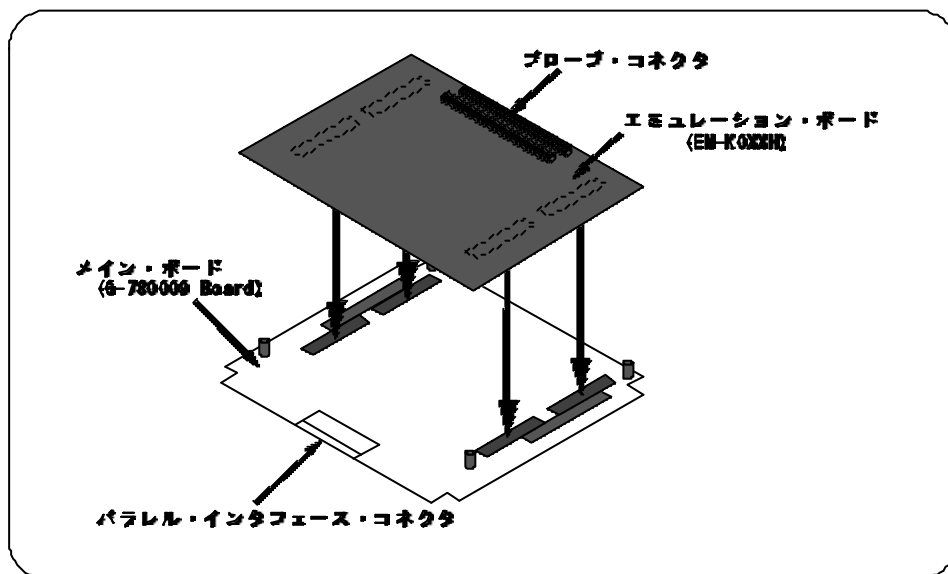
1. ND-K0XXH に本エミュレーション・ボード(G-780308 EM1 Board)を接続する場合。

ND-K0XXH 本体の上部を開き、エミュレーション・ボードを固定してある 2 個または 4 個のネジを取りはずします。

エミュレーション・ボードをメイン・ボードから取りはずします。このとき、コネクタにダメージを与えないように注意してください。

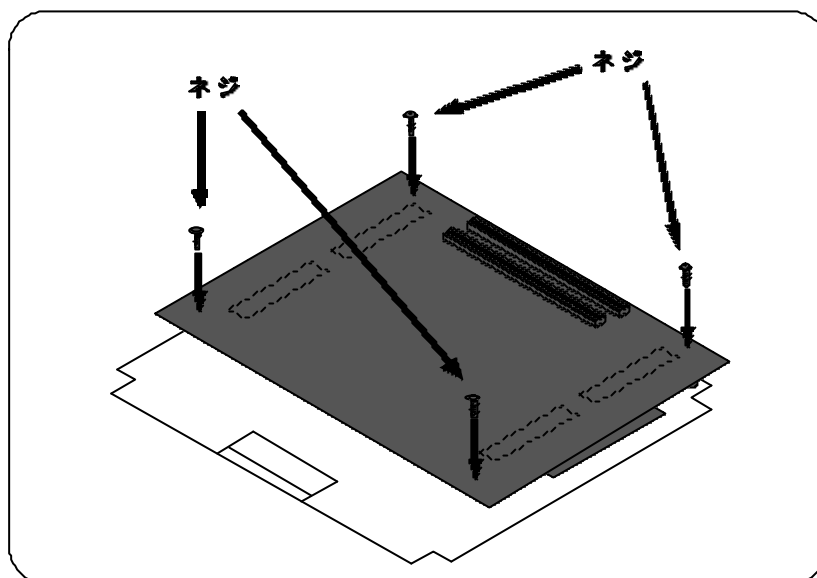
「3.2 ジャンパの設定」を参照して、メイン・ボードのジャンパを設定します。

以下のようにエミュレーション・ボード(G-780308 EM1 Board)をメイン・ボード(G-780009 Board)に接続します。



【注意】ボードの向きとコネクタの接続は注意して行ってください。  
横から見てズレて接続していないか、確認してください。

プローブ・コネクタ側のスペーサが金属の場合は、ネジ止めしてください。  
スペーサがジェラルミン(白色)の場合はネジ止めしないでください。

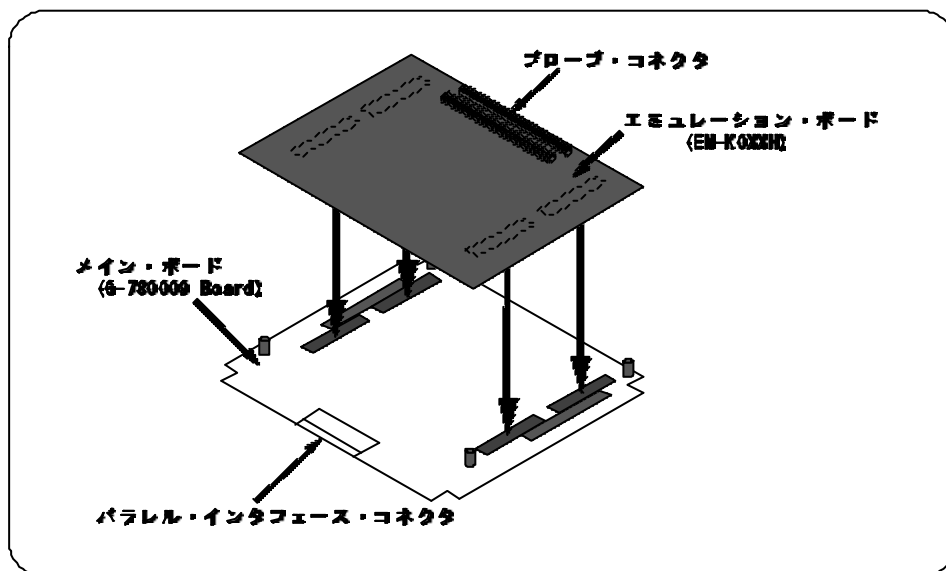


〔備考〕 金属スペーサが必要な場合は弊社までご連絡ください。

2. MB-K0H に本エミュレーション・ボード(G-780308 EM1 Board)を接続する場合。

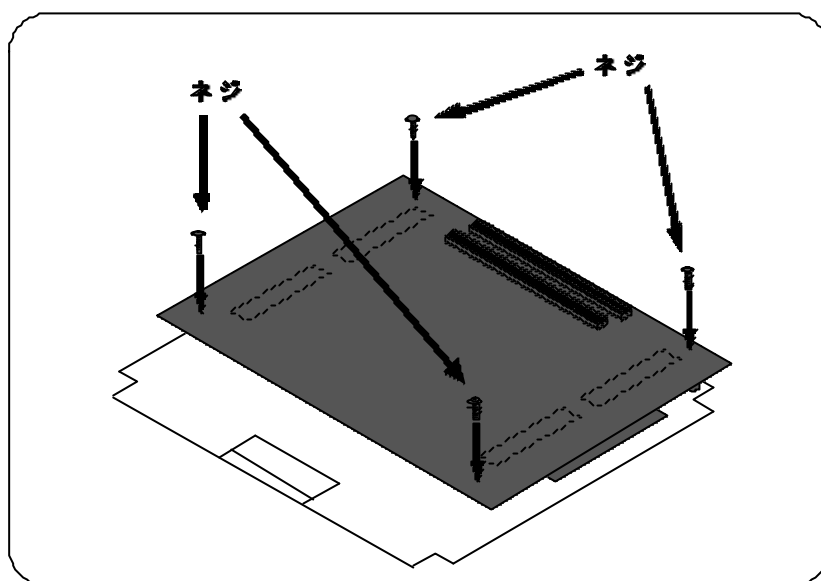
「3. 2ジャンパの設定」を参照して、メイン・ボードのジャンパを設定します。

以下のようにエミュレーション・ボード(G-780308 EM1 Board)をメイン・ボード(G-780009 Board)に接続します。



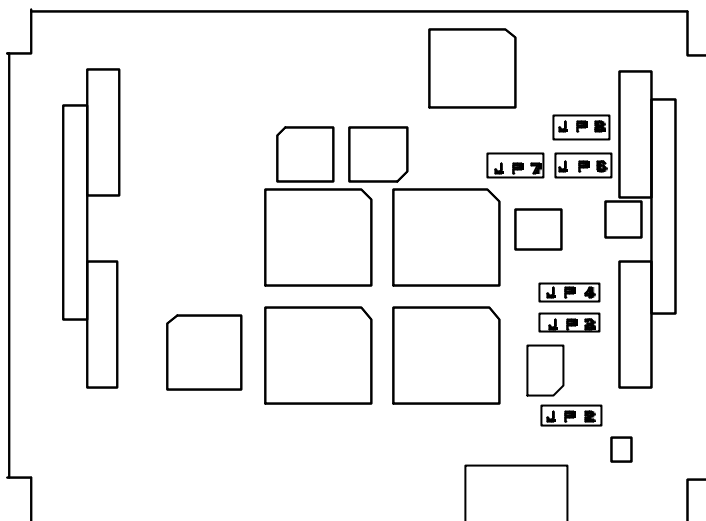
【注意】 ボードの向きとコネクタの接続は注意して行ってください。  
横から見てズレて接続していないか、確認してください。

以下のように MB-K0H に添付してあるネジを 4 ヶ所取り付けます。

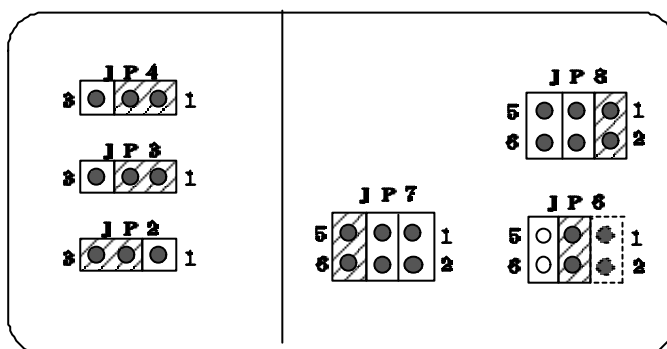


### 3.2 ジャンパの設定

メインボード(G-780009 Board)上のジャンパの位置を示します。



ジャンパのデフォルト設定を示します。



JP2 : 2 - 3ショート	固定
JP3 : 1 - 2ショート	固定
JP4 : 1 - 2ショート	固定
JP6 : 3 - 4ショート	固定
JP7 : 5 - 6ショート	固定
JP8 : 1 - 2ショート	内部のサブ・クロックを使用する(デフォルト)
: 3 - 4ショート	ターゲットのサブ・クロックを使用する 注
: 5 - 6ショート	設定禁止

メインボード(G-780009 Board)上のジャンパを上記のように設定してご使用ください。

注 : P 0 7 / X T 1 端子を P 0 7 として使用する場合、 J P 8 を 3 - 4 ショートにして下さい。

### 3.3 接続

エミュレーション・プローブや AC アダプタ、パラレル・ケーブルを ASMIS 本体に接続します。

【注意】ターゲット・システムとの接続、取り外し、さらにスイッチ等の設定変更は、ASMIS 本体及びターゲット・システムの電源を OFF にしてから行ってください。

#### (1) エミュレーション・プローブの接続方法

1. ASMIS 本体の上部を開き、エミュレーションボード(G-780308 EM1 Board)のプローブ用コネクタにエミュレーションプローブを接続します。

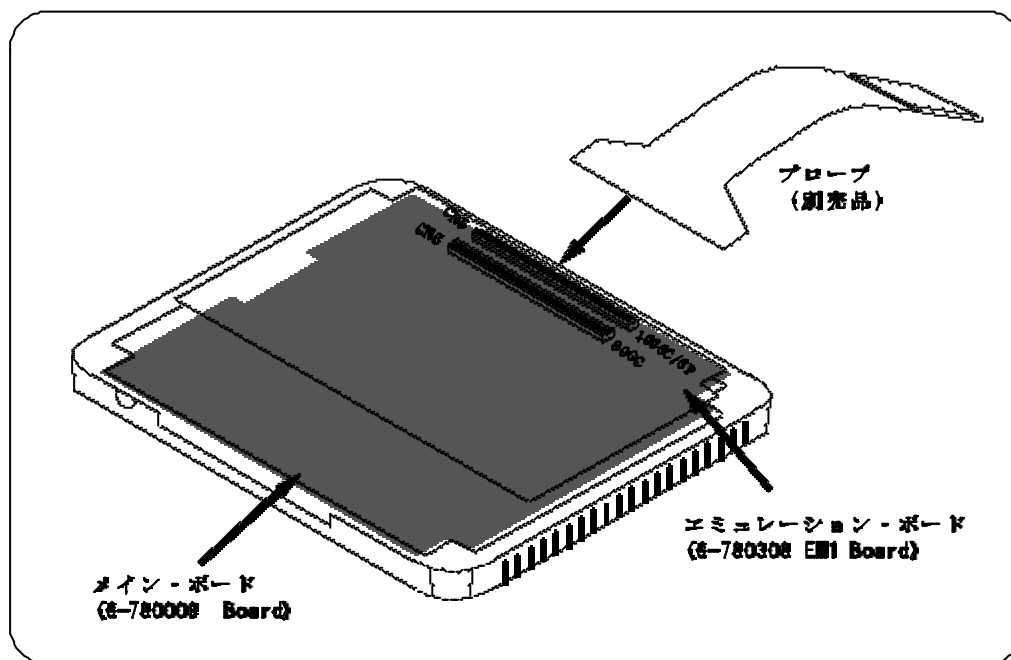
但し、本ボードでは、使用プローブによりプローブコネクタへの接続が異なります。

使用するエミュレーション・プローブが NP-80GC の時、CN6 へ接続。

使用するエミュレーション・プローブが NP-100GC , NP-100GF の時、CN5 へ接続。

【注意】 接続方法を間違えますと、ASMIS が破壊されることがあります。

なお、接続の詳細については、各エミュレーション・プローブのユーザズ・マニュアルを参照してください。

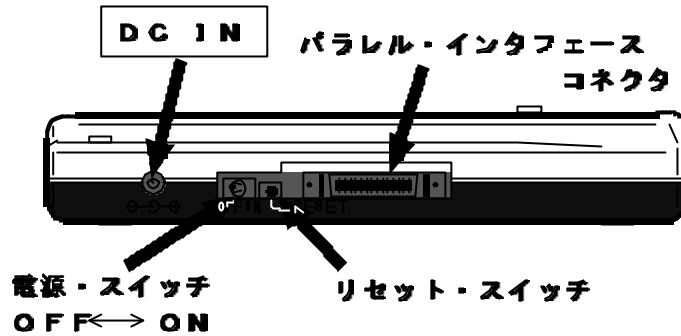


## (2) 電源の接続方法

### 専用 AC アダプタからの供給

ASMIS のパラレルインタフェース面の "DCIN" に AC アダプタを差し込んでください。

#### 《 ACアダプタの接続 》



### 専用 AC アダプタ以外からの供給

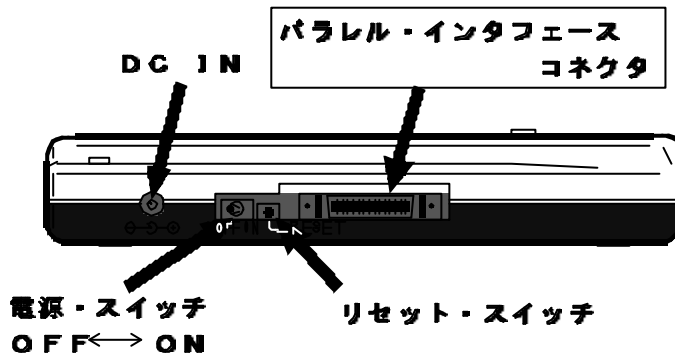
外形 5.5mm、内径 2.1mmのプラグに、極性は外側 +、内側 - とし、DC 5V $\pm$ 5%、3A 以上の電源と接続して使用してください。

[注意] 接続、印可電圧を間違えますと本機は破壊されます。

## (3) パラレル・インタフェース・ケーブルの接続方法

ASMIS 本体のパラレル・インタフェース・コネクタに差込みます。

#### 《 パラレル・インタフェース・ケーブルの接続 》



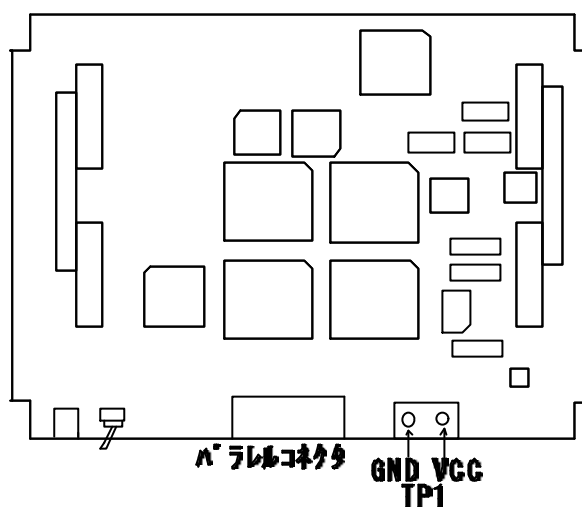
### 3.4 低電圧エミュレーションの設定

ターゲットが低電圧動作の場合、メイン・ボード(G-780009 Board)の平行・インターフェイス側にある TP1 ターミナルピンにターゲットと同じ電源の電圧を供給してください( 5V のときは特に必要ありません)。ターゲットの電圧は 1.8~5V にしてください。

TP1に最大消費電流

5V	300mA
↓	
1.8V	100mA

《 メイン・ボード(G-780009 Board) 》



### 3.5 ユーザ・クロックの設定

#### (1) メイン・クロック

出荷時には、5.000MHz の水晶発振器がエミュレーション・ボード(G-780308 EM1 Board)の mainCLK のソケットに実装されています。

メイン・クロックの周波数を変更するには、3 種類の方法があります。

水晶発振器の交換( mainCLK ソケット)

発振回路を組む( mainCLK ソケット)

ターゲットからパルスを入力( X1 端子)

ディバッガのコマンドによって、ソケットのクロックとターゲットのクロックを切り替えることができます。詳しくはディバッガのマニュアルを参照してください。

注) メイン・クロックが正常に供給されていないと、ASMIS がハングアップしますので、ご注意ください。

また、ターゲットからのクロックは、矩形波を入力してください。

ただし、X2 端子にクロックを供給する必要はありません。

X2 端子はオープンになっているため X1, X2 端子を用いた発振回路は動作しません。

(2) サブ・クロック

32.768KHz の水晶発振子がエミュレーション・ボード(G-780308 EM1 Board)に標準実装されています。又、出荷時には、subCLK の 6 ピンと 8 ピンがショート(標準実装の発振子を選択)してあります。サブ・クロックの周波数を変更するには、3 種類の方法があります。

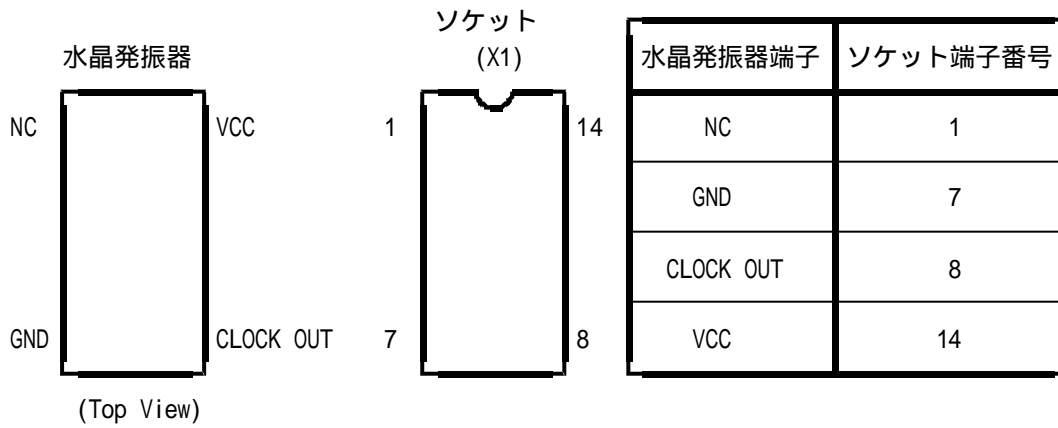
- 水晶発振器の実装( subCLK ソケット)
- 発振回路を組む( subCLK ソケット)
- ターゲットからパルスを入力( XT1 端子)

注) XT2 端子はオープンになっているため、XT1 , XT2 端子を用いた発振回路は動作しません。

subCLK ソケットから供給するか、ターゲット・システムから供給するかの切り替えはメイン・ボード(G-780009 Board)上のジャンパ(JP8)で行います。ジャンパの位置については、「3.2 ジャンパの設定」を参照してください。

(a) 水晶発振器を用いる場合

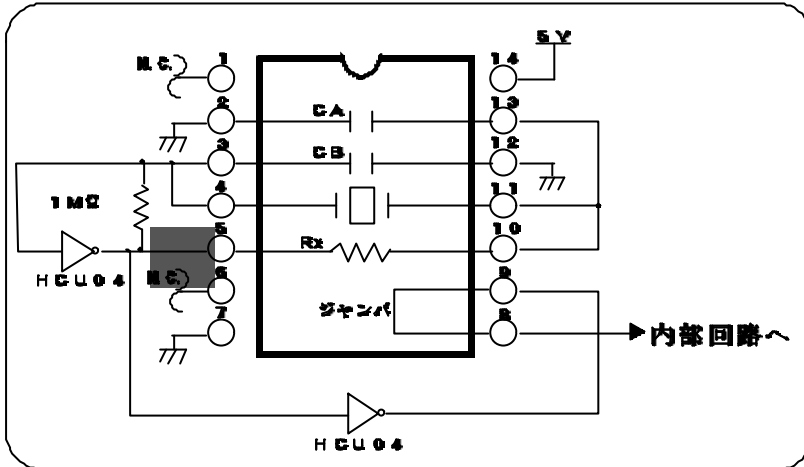
メイン・クロックに水晶発振器を用いる場合、端子配置が以下のようにになっている水晶発振器を図のようにソケット実装してください。



(b) セラミック発振子 / 水晶振動子を用いる場合

メイン・クロック

以下のような回路構成になっていますので、ソケット上に必要な周波数の発振子 / 振動子、抵抗、コンデンサを実装してください。

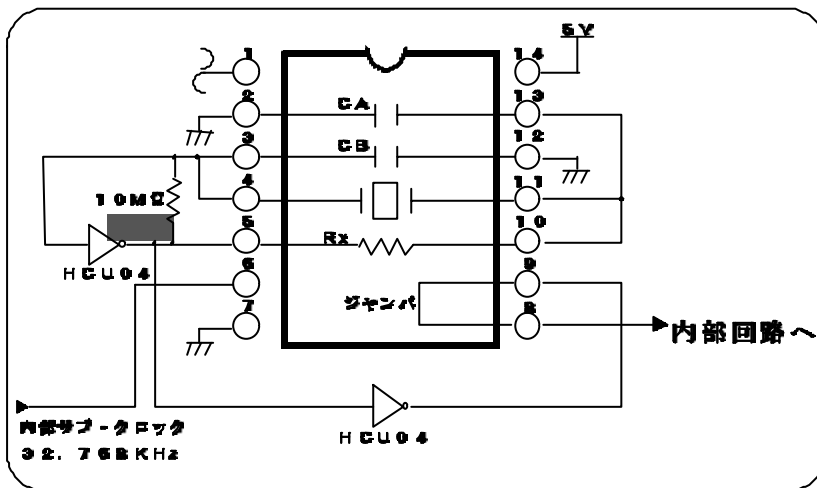


接続端子	使用部品
2-13	コンデンサ CA
3-12	コンデンサ CB
4-11	発振子 / 振動子
5-10	抵抗 Rx
8-9	ショート

サブ・クロック

以下のような回路構成になっていますので、ソケット上に必要な周波数の発振子 / 振動子、抵抗、コンデンサを実装してください。

ただし、エミュレーション・ボード上に実装されているサブ・クロックを有効にするためには、subCLK の 6 ピンと 8 ピンをショートさせてください。

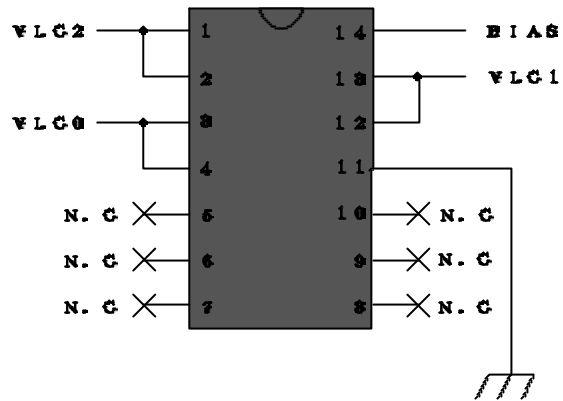


接続端子	使用部品
2-13	コンデンサ CA
3-12	コンデンサ CB
4-11	発振子 / 振動子
5-10	抵抗 Rx
8-9	ショート

### 3.6 マスクオプション

EM-K030HではマスクオプションのLCD駆動用分割抵抗をIC21(LCD MOPT)上の部品台に実装することができます。

IC21(LCD MOPT)端子接続図

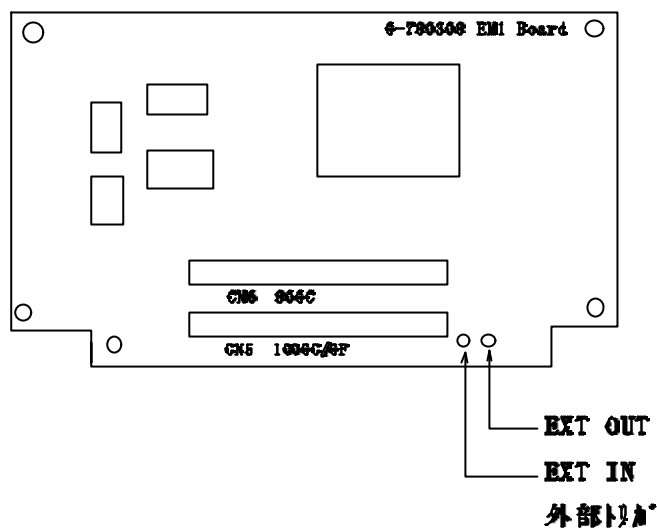


### 3.7 外部トリガ

外部トリガは、エミュレーション・ボード(G-780308 EM1 Board)のチェックピン、EXTOUT、EXTIN にそれぞれ接続してください。

また、使用方法については、デバッグのマニュアルを参照してください。

《 G-780308 EM1 Board 》



#### (1) EXTOUT

エミュレーション・ボード上の EXTOUT 端子より、ブレークイベント発生時に、1.3 $\mu$ s の間、ロウレベルを出力します。

注) オープン・ドレイン出力のため、ターゲットシステム上でプルアップ抵抗を接続して下さい。

#### (2) EXTIN

エミュレーション・ボード上の EXTIN 端子より、イベント信号を入力することができます。2CPU 動作クロック以上ハイレベルのパルス信号を使用して下さい。

注) 電気的特性

	MIN [V]	MAX [V]
ハイレベル入力電圧	ターゲット電圧x0.7	ターゲット電圧
ロ - レベル入力電圧	0	ターゲット電圧x0.3

### 3 . 8 電源の投入・切断手順

次の手順に従って電源の投入・切断を行ってください。

この手順通りに作業を行わなかった場合、ASMIS、ターゲット・システムの故障の原因となるおそれがあります。

ホスト・マシンの電源を投入  
ASMIS の電源を投入  
ターゲット・システム( TP1 への低電圧供給)の電源を投入  
ディバグの起動  
ディバグ  
ディバグの終了  
ターゲット・システム( TP1 への低電圧供給)の電源を切断  
ASMIS の電源を切断  
ホスト・マシンの電源を切断

## 第4章 対象デバイスと ターゲット・インタフェース回路の相違

本章では、対象デバイス（ $\mu$ PD7805X シリーズ、 $\mu$ PD7806X シリーズ、 $\mu$ PD78030X シリーズ、 $\mu$ PD78005X シリーズ）の信号線と ASMIS ターゲット・インタフェース回路の信号線との相違について説明します。対象デバイスは CMOS 回路ですが、ASMIS のターゲット・インタフェース回路は、エミュレーション・チップ CMOS-IC 等によるエミュレーション回路で構成されています。

ND-K030H とターゲット・システムを接続してデバッグした場合、ターゲット・システム上であたかも実際の対象デバイスが動作しているように、ASMIS がエミュレートします。

しかし、実際には ASMIS がエミュレートしているので、細かい違いが生じます。

- ( 1 ) エミュレーション・チップ、 $\mu$ PD780009 から入出力される信号
- ( 2 ) エミュレーション・チップ、 $\mu$ PD78P054 から入出力される信号
- ( 3 ) エミュレーション・チップ、 $\mu$ PD78P0308 から入出力される信号
- ( 4 ) その他の信号

上記の ( 1 ) から ( 4 ) の信号について、ASMIS の回路を示します。

- ( 1 ) エミュレーション・チップ、 $\mu$ PD780009 から入出力される信号

P47 — P40  
P57 — P50  
P67 — P60

- ( 2 ) エミュレーション・チップ、 $\mu$ PD78P054 から入出力される信号

P06 — P00 ( P05-P00 ) 1  
P17 — P10  
P27 — P25  
P22 — P20  
P37 — P30  
P72  
P127 — P120  
P131 — P130  
AVDD, AVREF1, AVREF0, AVSS

- ( 3 ) エミュレーション・チップ、 $\mu$ PD78P0308 から入出力される信号

P71 — P70  
P87 — P80  
P97 — P90  
P103 — P100  
P117 — P115  
P112 — P110  
P114 — P113 ( P24-P23 ) 2  
S23 — S0  
COM3 — COM0  
VLC2 — VLC0, BIAS

1  $\mu$ PD78005X エミュレーション時

2  $\mu$ PD7805X,  $\mu$ PD78005X エミュレーション時

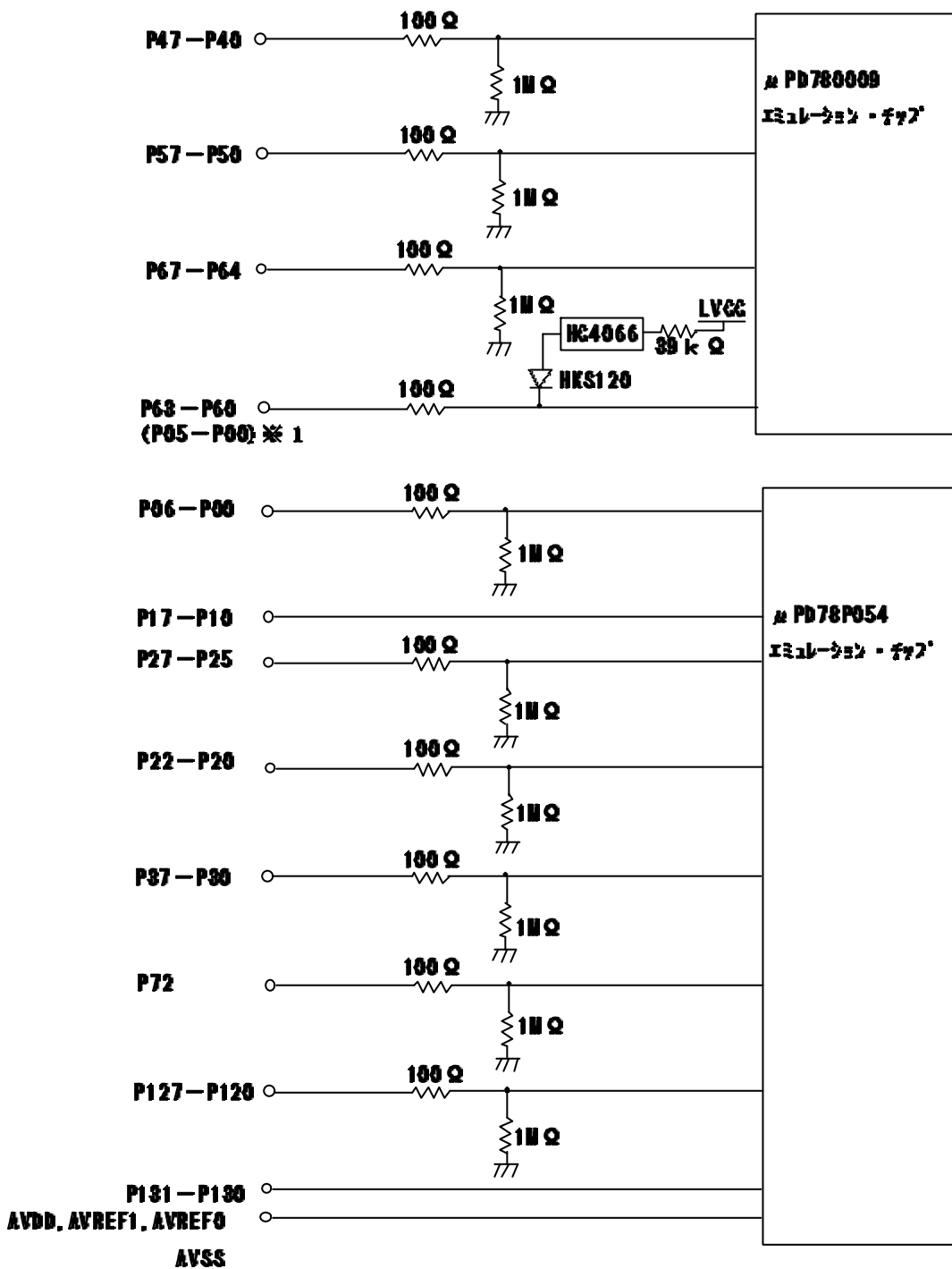
- ( 4 ) その他の信号

VDD, VSS, VDD, X1, X2, XT1, XT2,  $\overline{\text{RESET}}$

《 エミュレーション回路の等価回路 》

プローブ側

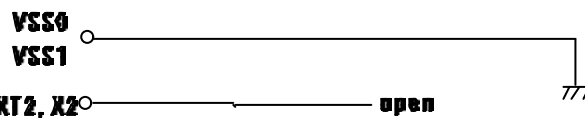
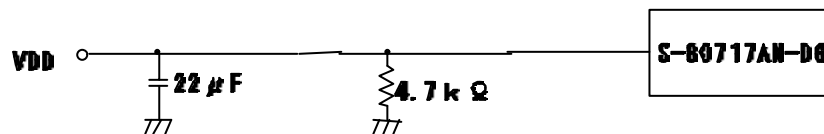
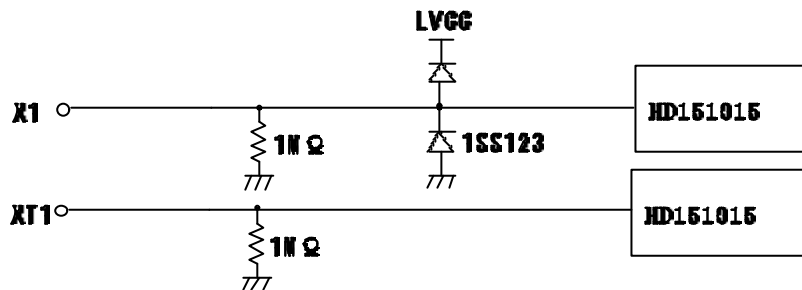
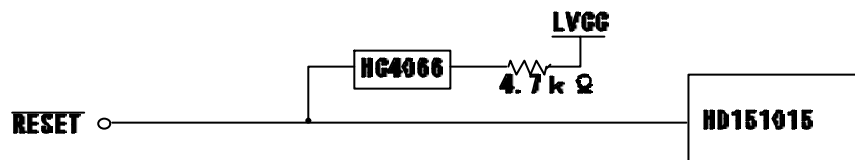
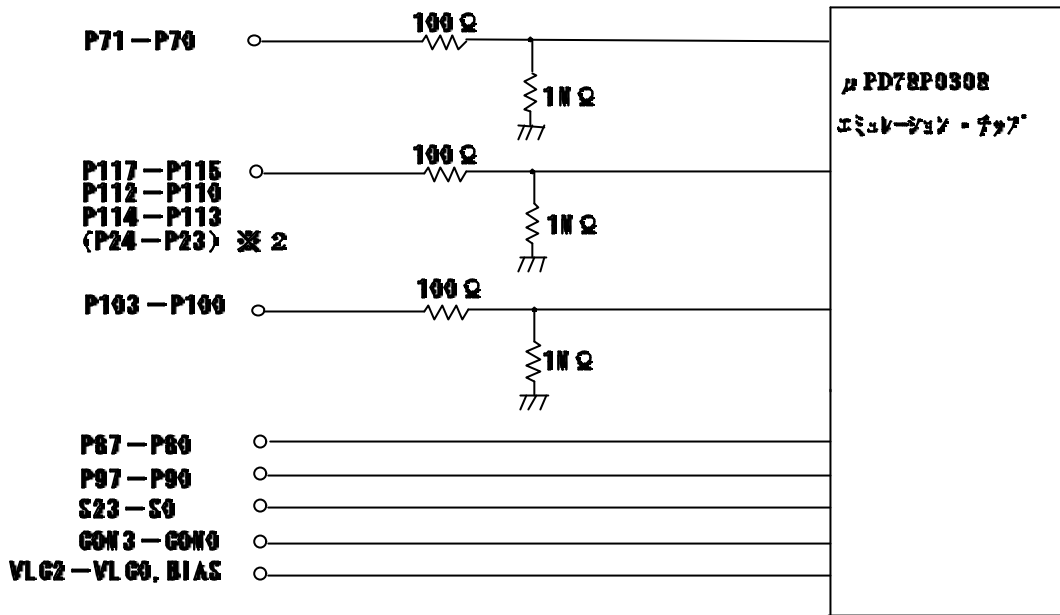
ASMIS 側



《 エミュレーション回路の等価回路 》

プローブ側

ASMIS 側



※1 μPD78005Xエミュレーション時  
 ※2 μPD78005X, μPD78005Xエミュレーション時