

# FA-Bシリーズ ユーザーズ・マニュアル

FA-Bシリーズは、お客様で配線を行うタイプのNECフラッシュ内蔵マイコン用書き込みアダプタです。サポートしているフラッシュライタは下記になります。

FL-PR5, FL-PR4 ----- 弊社製品

PG-FP5, PG-FP4, QB-MINI2 ----- NECエレクトロニクス製品

また、以下のアダプタ製品もご用意していますのでご利用ください。

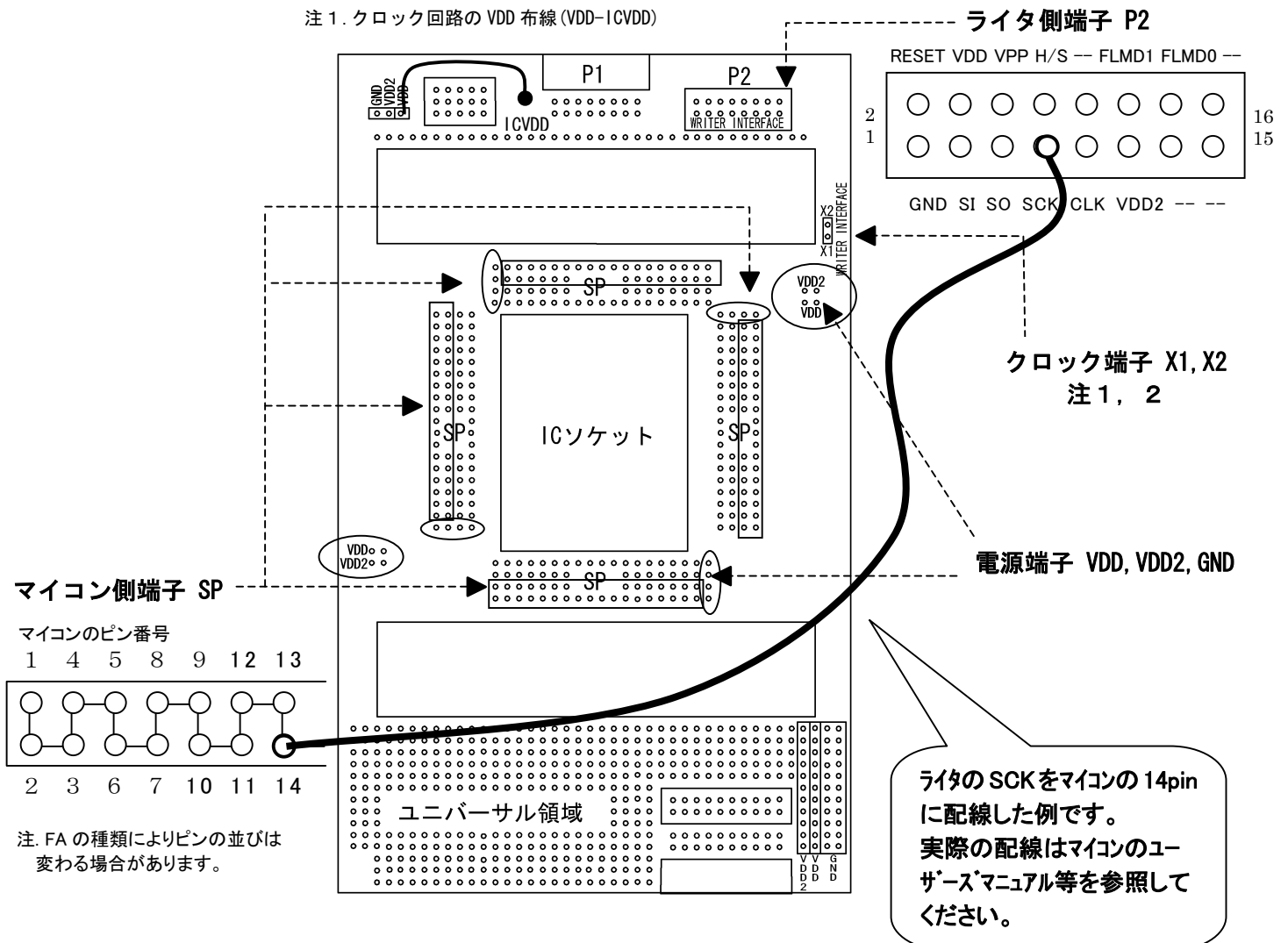
FA-RXシリーズ 特定のマイコンに特化したアダプタ（配線済み）

## 手順

### 1. 初めに配線を行って下さい。配線をしないと書込みできません。

ライタ側端子 P2 (SI, SO, SCK, X1, X2, /RESET, VPP, H/S, FLMD0, FLMD1)、クロック端子 (X1, X2)、電源端子 (VDD, VDD2, GND) の中の必要な信号と、マイコン側端子 SP (ICソケット周辺部) をビニール線等で配線 (半田付) してください。

配線はマイコンの配線仕様 (ユーザーズマニュアル等) に従ってください。

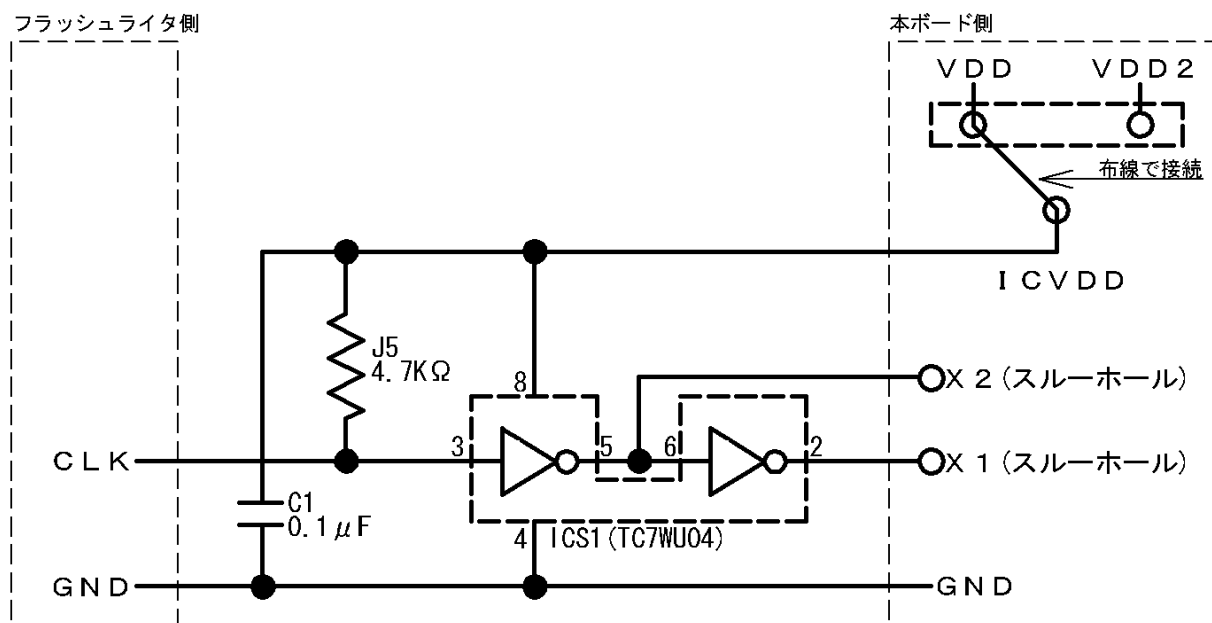


<注意事項>

注1. 本ボードには下記のようなクロック回路が実装されています。反転する X1, X2 信号が必要な場合、この X1, X2 端子から配線してください。（74HCU04 同等品：TC7WU04 を使用。）

IC (TC7WU04) の電源 (ICVDD) は、VDD に布線されていますが、必要に応じて変更してください。

X1, X2 生成用 クロック回路



注2. マイコンの仕様として、発振子、コンデンサの実装や 74HCU04 以外のバッファ IC 使用を要求している場合は、ユニバーサル領域に回路を作成してください。

注3. I/F 信号のレベル変換が必要な場合はユニバーサル領域に回路を作成してください。

注4. 未用端子の処理はマイコンの仕様（ユーザーズマニュアル等）に従って処理して下さい。



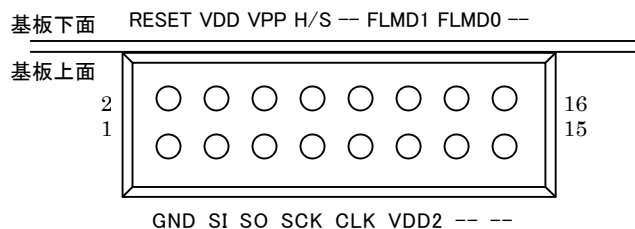
### 3. コネクタ信号表

・ P 1 コネクタ（ライター接続用）、P 2 端子（配線用）の信号名を以下に示します。

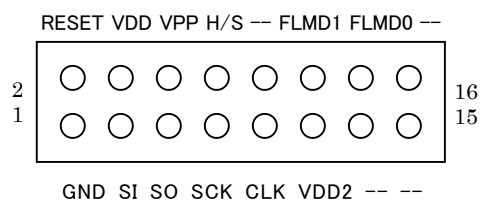
P 1 コネクタ	P 2 端子	信号名
1	1	GND
2	2	/RESET
3	3	SI
4	4	VDD
5	5	SO
6	6	VPP
7	7	SCK
8	8	H/S
9	9	CLK
10	10	*(VDE)
11	11	VDD2
12	12	FLMD1
13	13	*(RFU-1)
14	14	FLMD0
15	15	*(Not used)
16	16	*(Not used)

\*はユーザ未使用端子。基本的にオープンにしてください。

P 1 コネクタ（接合面より見た図）



P 2 端子（基板 TOP VIEW）



本ボードに関する情報は A S M I S ホームページ参照してください。

<http://www.ndk-m.co.jp/asmis/>