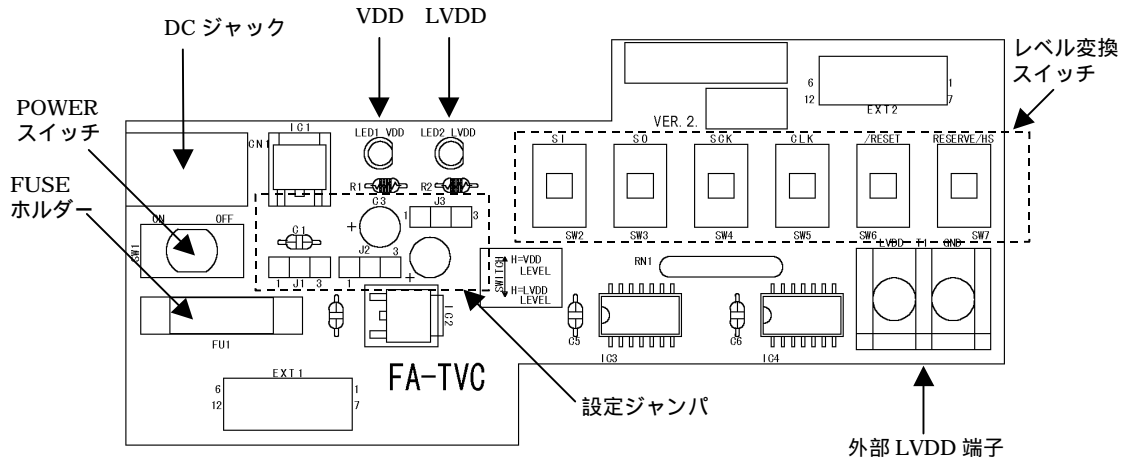


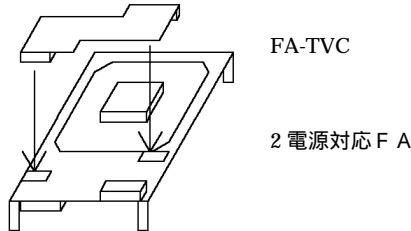
FA - TVC 使用手順

FA - TVCは、フラッシュライト専用アダプタであるFAシリーズ(2電源対応ボード)に5V・3.3Vを供給し、信号線のレベル変換を行うための専用ボードです。

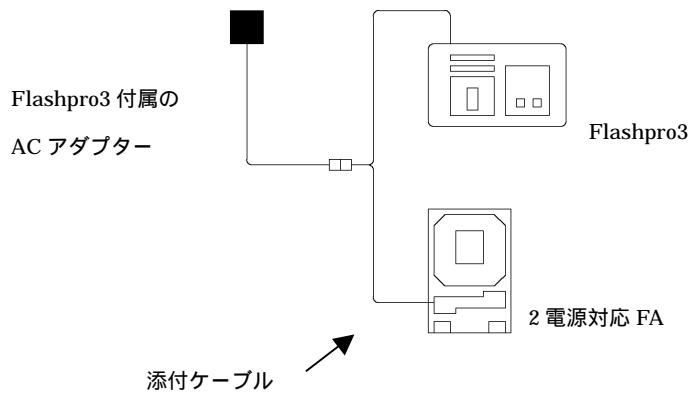


以下の手順に従い、FA - TVCをご使用下さい。

1. 2電源対応FAボードに、FA - TVCを接続します。



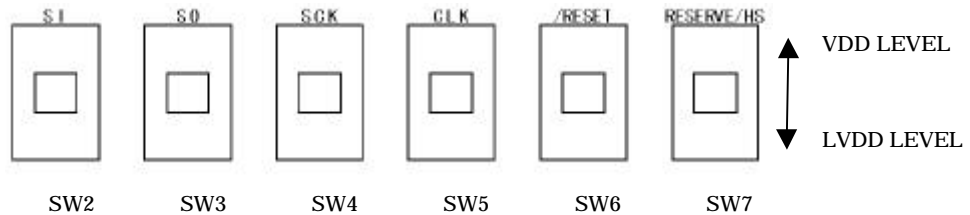
2. Flashpro3のACアダプタにFA - TVC付属のコードを以下のように接続して下さい。



3. FA - TVCのジャンパJ 1 ~ 3を以下のように設定して下さい。

J 1 1 - 2 ショート
J 2 1 - 2 ショート
J 3 1 - 2 ショート

4. FA - TVCのSW 2 ~ 7を設定して下さい。



レベル変換スイッチは各信号線のハイレベルをVDDレベル(5.0V)にするかLVDDレベル(3.3V*)にするかを設定します。各信号線のレベルコンパートの設定には、各フラッシュマイコンのユーザーズマニュアルでご確認下さい。

5. FAとFlashproを接続して、FlashproのTarget VDDをINに設定して下さい。Flashproの電源、FA-TVCの電源(POWERスイッチ)を入れて、フラッシュ内蔵マイコンに書き込みを行って下さい。

* ... LVDDに3.3V以外の電圧を供給したい場合
お客様が使用するマイコンの仕様上、LVDDを3.3V以外の電圧で動作させたい場合、FA-TVCの外部LVDD端子に電源装置を接続することにより、任意の電圧のLVDDをマイコンに供給することができます。

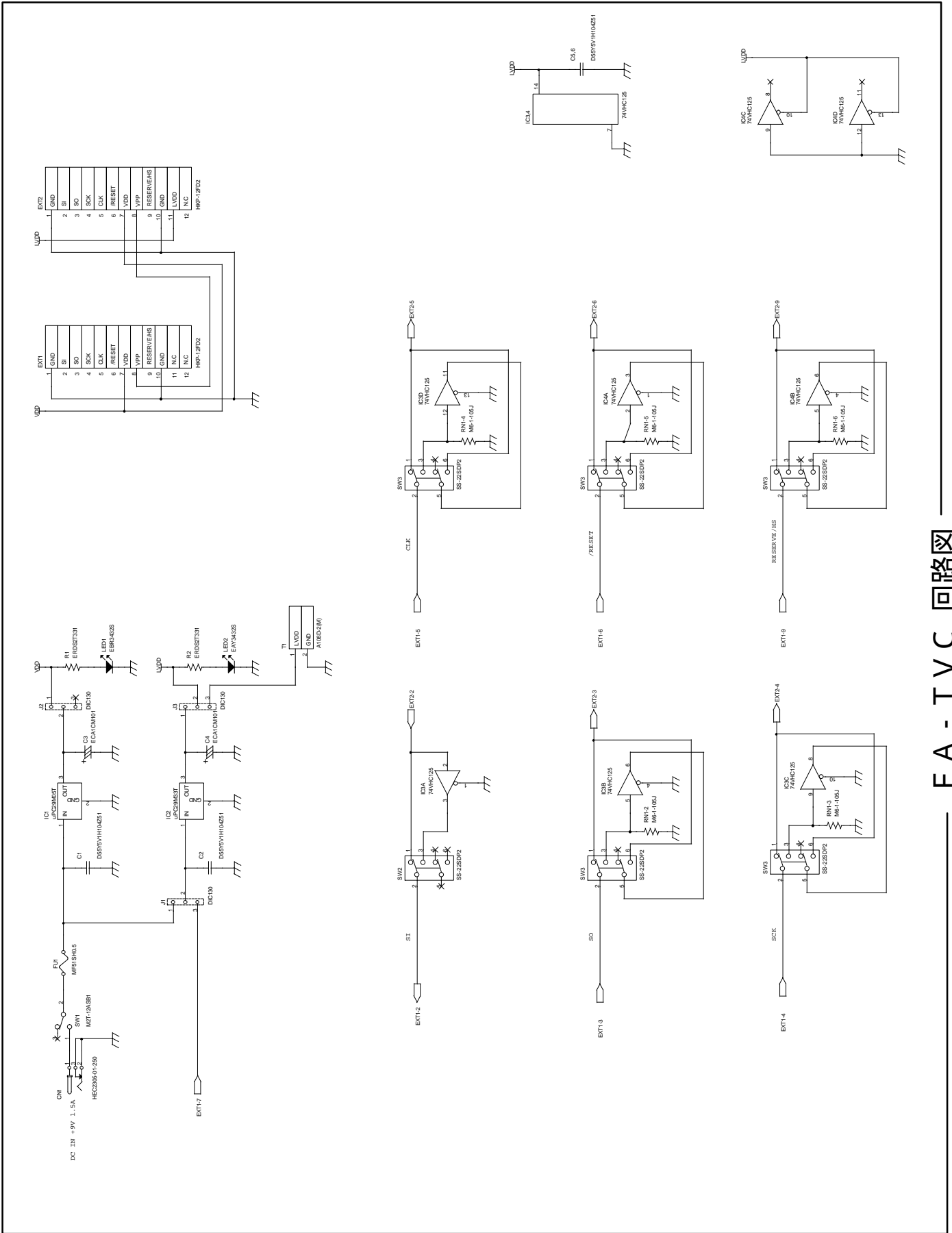
ジャンパJ 1 ~ 3を以下の様に設定します。

J 1 1 - 2 ショート
J 2 1 - 2 ショート
J 3 2 - 3 ショート

外部LVDD端子にお客様がご用意した電源を接続します。
手順1 ~ 4を行ってマイコンに書き込みを行って下さい。

FA - TVCには過電流保護のためのヒューズを備えております。
0.5Aヒューズをお使い下さい。

なお、本製品の回路図を次頁に示します。



FA - TVC 回路図