

FA-78F1828GA-GAM-RX

ユーザーズ・マニュアル

## 第1章 概説

本製品は、FlashプログラマFL-PR5(PG-FP5<sup>\*</sup>)及びMINICUBE2に接続することにより、対象デバイスのFlashプログラマとして使用できる変換アダプタです。(RoHS対応品です。)

本マニュアルでは各製品名を以下の略名で表します。

製品名	略名
FL-PR5(PG-FP5 <sup>*</sup> )	FP5
QB-MINI2 <sup>*</sup>	MINICUBE2

<sup>\*</sup>ルネサス エレクトロニクス製品

【注意】本製品は出荷時の状態で、書き込みができる様に配線されています。お客様において、追加改造等を行う場合は、弊社での書き込み保証はなくなりますのでご了承ください。

対象デバイスは、以下となります。

- ・ μ PD78F1828GAA2-GAM-G
- ・ μ PD78F1828GAA-GAM-G
- ・ μ PD78F1827GAA2-GAM-G
- ・ μ PD78F1827GAA-GAM-G
- ・ μ PD78F1826GAA2-GAM-G
- ・ μ PD78F1826GAA-GAM-G
- ・ μ PD78F1817GAA2-GAM-G
- ・ μ PD78F1817GAA-GAM-G
- ・ μ PD78F1816GAA2-GAM-G
- ・ μ PD78F1816GAA-GAM-G
- ・ μ PD78F1815GAA2-GAM-G
- ・ μ PD78F1815GAA-GAM-G
- ・ μ PD78F1814GAA2-GAM-G
- ・ μ PD78F1814GAA-GAM-G
- ・ μ PD78F1813GAA2-GAM-G
- ・ μ PD78F1813GAA-GAM-G
- ・ μ PD78F1812GAA2-GAM-G
- ・ μ PD78F1812GAA-GAM-G
- ・ μ PD78F1035GA-GAM-AX
- ・ μ PD78F1034GA-GAM-AX
- ・ μ PD78F1033GA-GAM-AX
- ・ μ PD78F1032GA-GAM-AX
- ・ μ PD78F1031GA-GAM-AX
- ・ μ PD78F1829GAA-GAM-G
- ・ μ PD78F1829GAA2-GAM-G
- ・ μ PD78F1830GAA-GAM-G
- ・ μ PD78F1830GAA2-GAM-G

上記以外のデバイス名については、ルネサス エレクトロニクス又は当社営業部までお問い合わせください。

本製品の動作環境は、表1-1の通りです。

表1-1 動作環境

温度範囲	0 ~ 40	動作時
湿度範囲	20 ~ 80%RH	

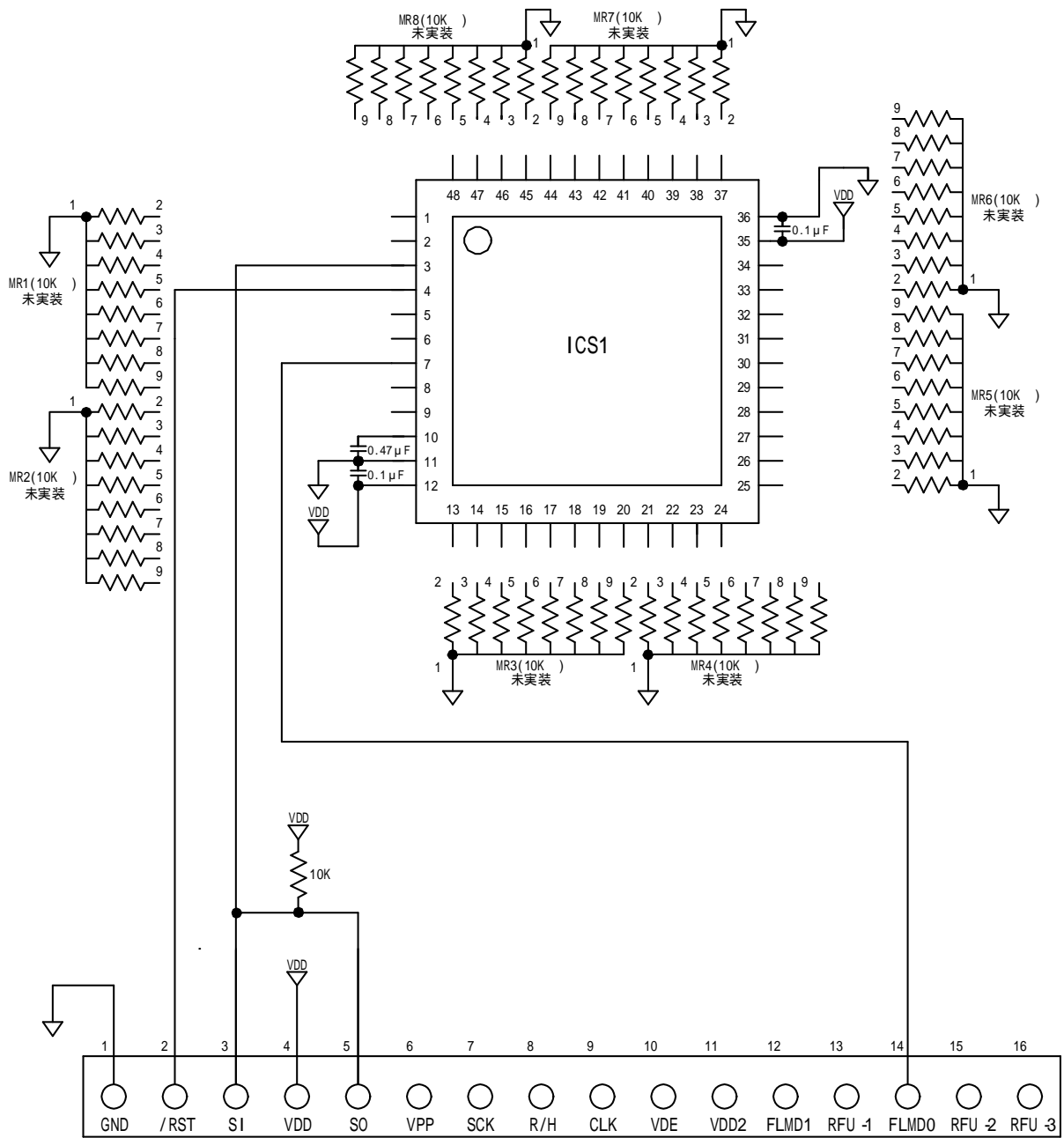
## 第2章 開梱

本製品の梱包箱を開けると以下のものが入っていますので、ご確認ください。もし何か一つでも欠けていた場合は、購入先へご連絡ください。

- 1.FA-78F1828GA-GAM-RX
- 2.ユーザズ・マニュアル
- 3.添付品リスト

第3章 結線図

図3-1



P1

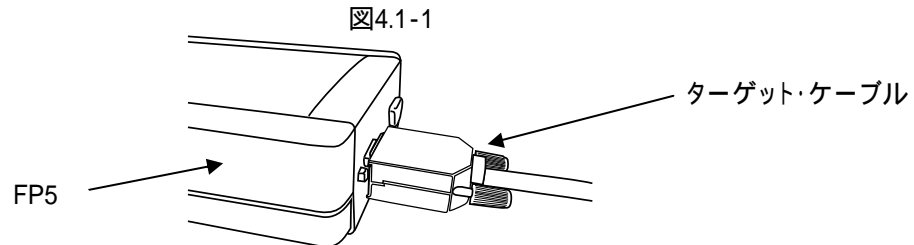
## 第4章 操作概要

本章では、FlashプログラマFP5及びMINICUBE2と本ソケットアダプタを組み合わせた場合の操作方法について説明します。

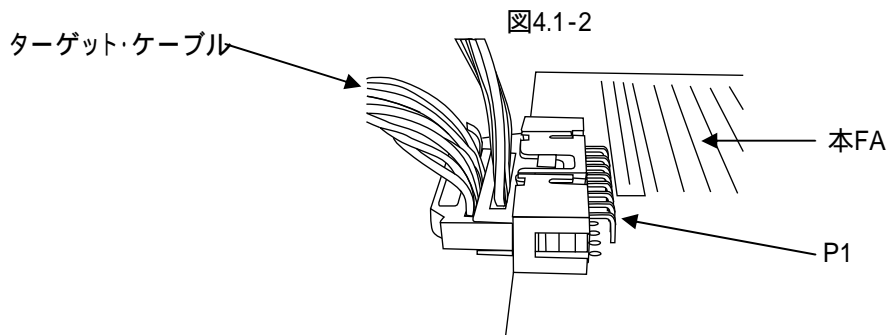
### 4.1 FP5の場合

次に示す手順に従って、本FAアダプタとFP5接続し、動作確認してください。

- (1)FP5のD-SUB15pinコネクタ(FP5 = TARGET)とFP5に添付されているターゲット・ケーブルを接続します。



- (2)ターゲット・ケーブルの16ピンと本FAアダプタのP1を接続します。  
(単線UART書き込みの設定となります。)



- (3)FP5の操作・設定

FP5の操作・設定については、FP5のユーザーズ・マニュアルを参照してください。

- (4)デバイスの実装

本FAアダプタのICS1のソケットの蓋を開け、デバイスを実装してください。

【注意】その際、ソケットの1番ピンとデバイスの1番ピンを合わせて実装してください。

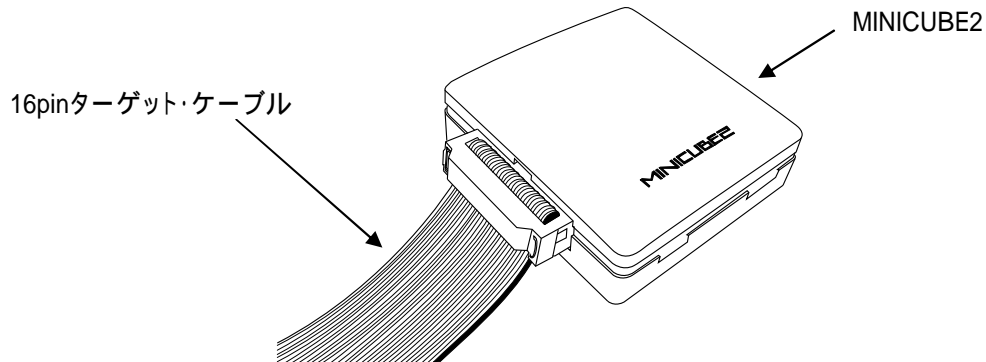
1番ピンをあわせて実装しないと、正しく書き込めなかったり破損したりする場合があります。

## 4.2 MINICUBE2の場合

次に示す手順に従って、本FAアダプタとMINICUBE2を接続し、動作確認してください。

- (1)MINICUBE2ターゲットI/FコネクタとMINICUBE2に添付されている16pinターゲット・ケーブルを接続します。  
尚、78K0-OCDボードを接続している場合は取り外してください。

図4.2-1



## (2)MINICUBE2の操作・設定

MINICUBE2の操作・設定については、MINICUBE2のユーザーズ・マニュアルを参照してください。

## (3)デバイスの実装

本FAアダプタのICS1のソケットの蓋を開け、デバイスを実装してください。

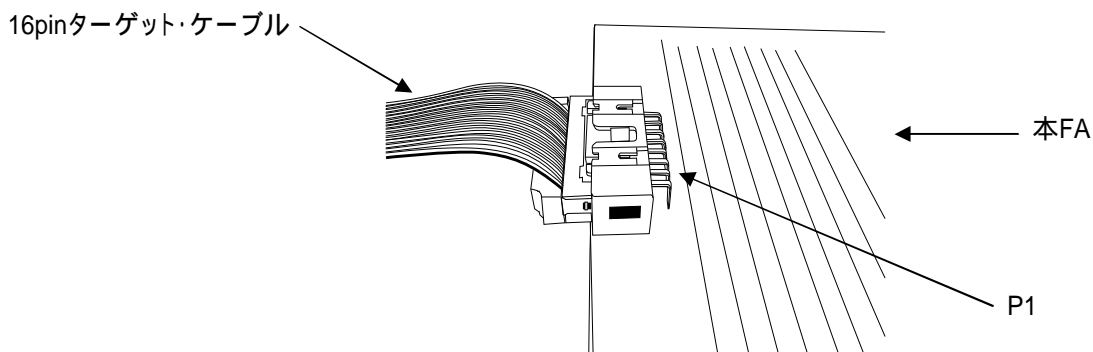
【注意】その際、ソケットの1番ピンとデバイスの1番ピンを合わせて実装してください。

1番ピンをあわせて実装しないと、正しく書き込めなかったり破損したりする場合があります。

## (4)16pinターゲット・ケーブルと本FAアダプタのP1を接続します。

(単線UART書き込みの設定となります。)

図4.2-2



# FA-78F1828GA-GAM-RX

User's manual

## Chapter 1 Overview

This product is the adapter for converting which can be used by connecting with Flash programmer FL-PR5 (PG-FP5<sup>\*</sup>) and MINICUBE2 as a Flash programmer of the applicable devices.

Each product name is shown in this manual by the following abbreviation names.

Product name	abbreviation names
FL-PR5(PG-FP5 <sup>*</sup> )	FP5
QB-MINI2 <sup>*</sup>	MINICUBE2

<sup>\*</sup>Renesas Electronics's product

[Note] This product has been wired for to write it in the state when shipping it. For the customer, please acknowledge that the writing guarantee in our company is lost when you remodel the addition.

Applicable devices are the followings.

- $\mu$  PD78F1828GAA2-GAM-G
- $\mu$  PD78F1828GAA-GAM-G
- $\mu$  PD78F1827GAA2-GAM-G
- $\mu$  PD78F1827GAA-GAM-G
- $\mu$  PD78F1826GAA2-GAM-G
- $\mu$  PD78F1826GAA-GAM-G
- $\mu$  PD78F1817GAA2-GAM-G
- $\mu$  PD78F1817GAA-GAM-G
- $\mu$  PD78F1816GAA2-GAM-G
- $\mu$  PD78F1816GAA-GAM-G
- $\mu$  PD78F1815GAA2-GAM-G
- $\mu$  PD78F1815GAA-GAM-G
- $\mu$  PD78F1814GAA2-GAM-G
- $\mu$  PD78F1814GAA-GAM-G
- $\mu$  PD78F1813GAA2-GAM-G
- $\mu$  PD78F1813GAA-GAM-G
- $\mu$  PD78F1812GAA2-GAM-G
- $\mu$  PD78F1812GAA-GAM-G
- $\mu$  PD78F1035GA-GAM-AX
- $\mu$  PD78F1034GA-GAM-AX
- $\mu$  PD78F1033GA-GAM-AX
- $\mu$  PD78F1032GA-GAM-AX
- $\mu$  PD78F1031GA-GAM-AX
- $\mu$  PD78F1829GAA-GAM-G
- $\mu$  PD78F1829GAA2-GAM-G
- $\mu$  PD78F1830GAA-GAM-G
- $\mu$  PD78F1830GAA2-GAM-G

Please inquire the device names other than the above-mentioned of our company of Renesas Electronics or Sales Department.

The operating environment of this product is as shown in the table 1-1.

Table 1-1 Operating environment

Temperature range	0 ~ 40	Operating
Humidity range	20 ~ 80%RH	

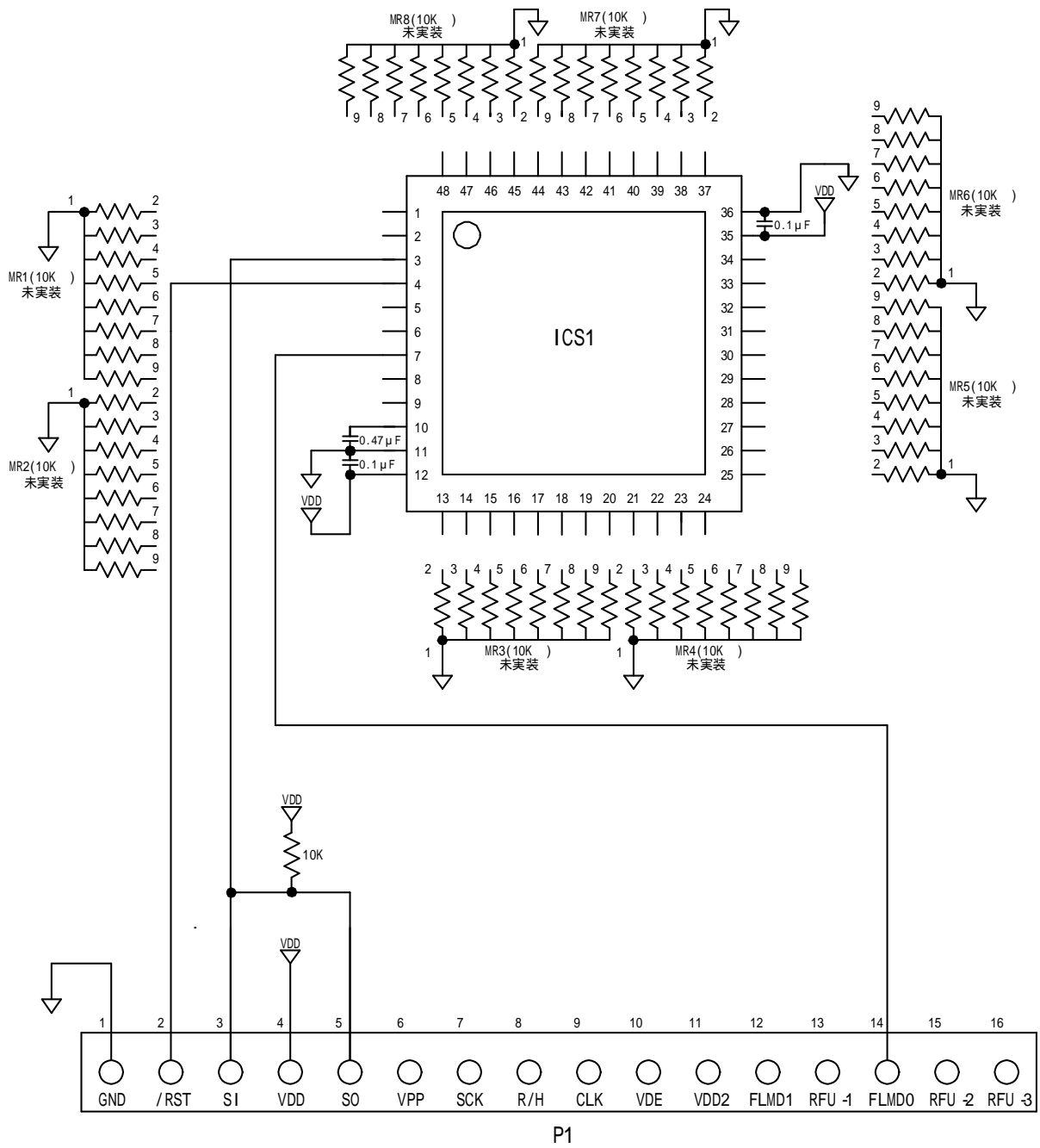
## Chapter 2 Unpacking

When you unpack this product's box, you will find items as follows. Please make sure. If you find any missing items, please make contact with your distributor.

1. FA-78F1828GA-GAM-RX
2. User's manual
3. Accessory list

Chapter 3 Connection diagram

Figure 3-1





## Chapter 4 Operational outline

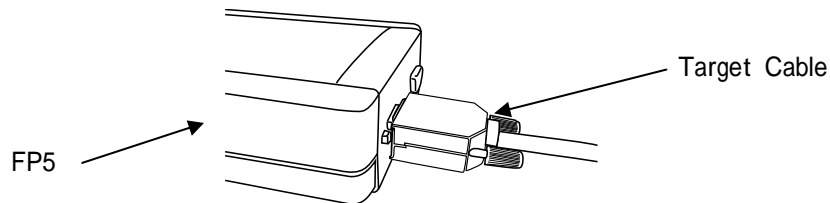
This chapter describes how operate that Flash programmer FP5 and MINICUBE2 and this socket adapter in combination.

### 4.1 With FP5

Comply with the following procedure, connect this FA adaptor and FP5, and execute the operating validation.

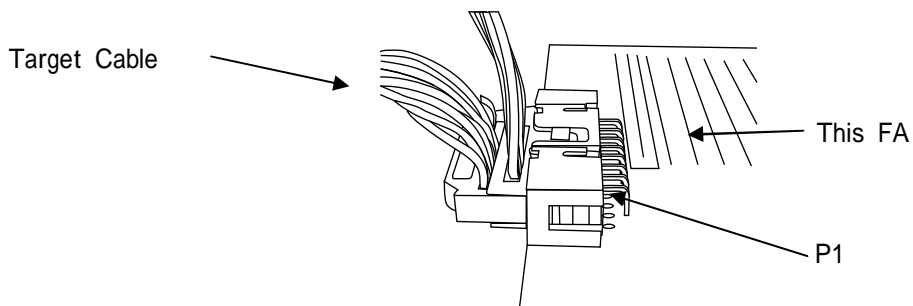
- (1) Connect D-SUB15pin-connctor (FP5 = TARGET) of FP5 and the target cable attached to FP5.

Figure 4.1-1



- (2) Connect 16pin of the target cable and P1 of this FA adapter.  
(Become set of the single line UART writing.)

Figure 4.1-2



- (3) Operation/Setup for FP5

Regarding Operation/Setup for FP5, please refer to the user's manual of FP5.

- (4) Mounting a device

Open the socket cap of ICS1 of this FA adapter, and mount a device.

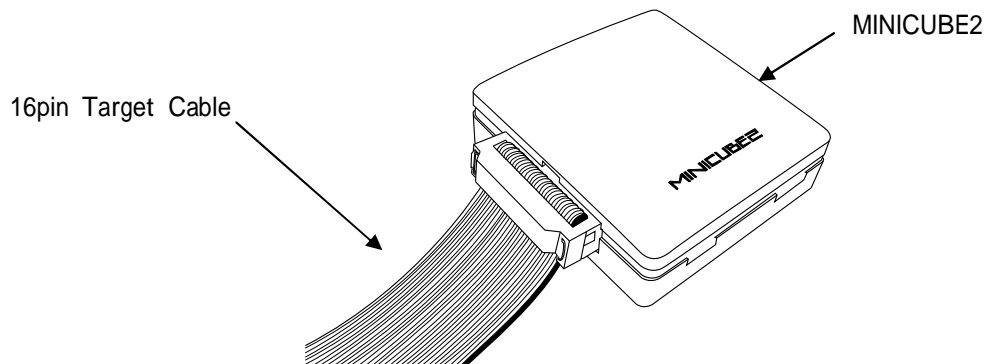
[Note] Mount a device with matching its No.1-pin and the socket's No.1-pin. If each No.1 pins are not matched, it may not be able to be written properly, and it may be damaged.

## 4.2 With MINICUBE2

Comply with the following procedure, connect this FA adaptor and MINICUBE2, and execute the operating validation.

- (1) Connect target I/F connector of MINICUBE2 and the 16pin target cable attached to MINICUBE2.  
In addition, when the 78K0-OCD board is connected, please remove.

Figure 4.2-1



### (2) Operation/Setup for MINICUBE2

Regarding Operation/Setup for MINICUBE2, please refer to the user's manual of MINICUBE2.

### (3) Mounting a device

Open the socket cap of ICS1 of this FA adaptor, and mount a device.

[Note] Mount a device with matching its No.1-pin and the socket's No.1-pin. If each No.1 pins are not matched, it may not be able to be written properly, and it may be damaged.

### (4) Connect 16pin target cable and P1 of this FA adaptor.

(Become set of the single line UART writing.)

Figure 4.2-2

