

MODEL:FB-78F9222MC



# ルネサス エレクトロニクス社製 78K0S/KA1+(小ピンシリーズ) マイコン付きDIP変換ボード

お得な3枚入り

フラッシュ書込み専用端子付

## 【製品概要】

本製品はルネサスエレクトロニクス社製8ビットマイコン  $\mu$ PD78F9222をDIPタイプ20ピン

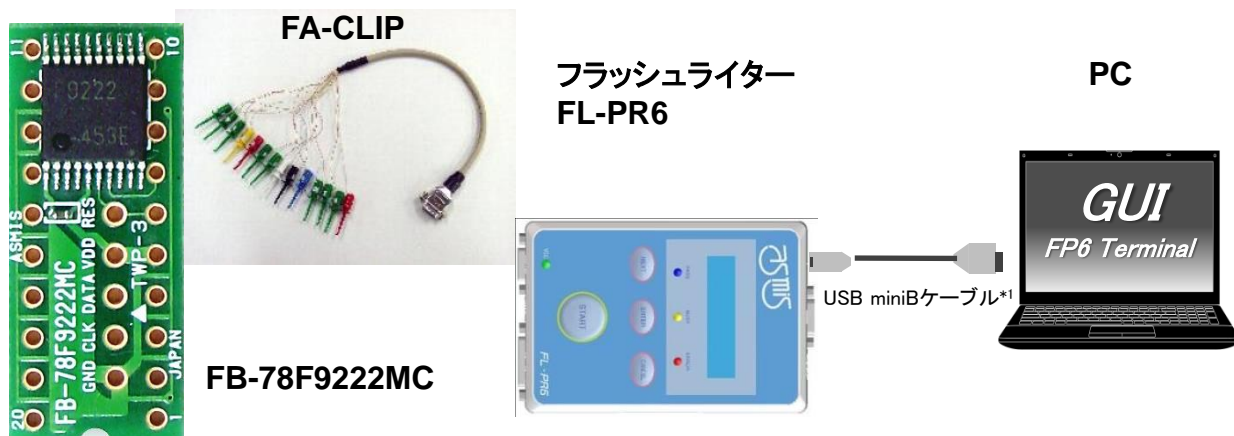
2.54mmピッチに変換するマイコン付きDIP変換ボードです。

本製品と市販のユニバーサル基板、部品を用いて応用回路が簡単に構築できます。

本製品のDIP部のピン番号はマイコン $\mu$ PD78F9222 (SSOP)のピン番号と同じです。

別売のフラッシュライター、FL-PR6を使用しプログラム書込みが出来ます。

本製品フラッシュに書込む場合、別途フラッシュライター製品、アクセサリが必要です

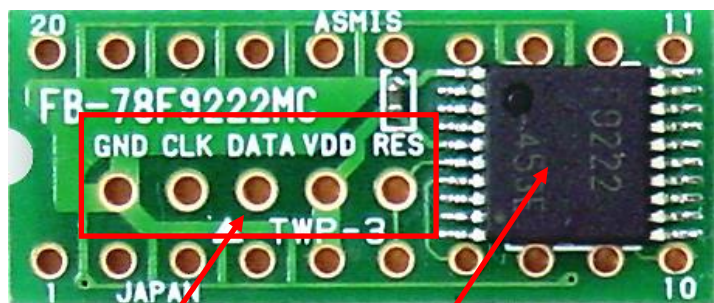


＜フラッシュ書込み環境＞

## 【梱包明細】

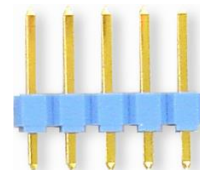
本製品には以下のものが含まれています。

- ・FB-78F9222MCボード 3枚  
(切り離して御使用ください)
- ・5ピンコネクタ 3個  
(フラッシュ書込み用、半田実装が必要です)



フラッシュ書込み  
専用端子

μPD78F9222MC



フラッシュ書込み用  
5ピンコネクタ

## 【ご使用にあたっての注意点】

- ・本製品のスペックは、デバイス仕様に基づきます。
- ・電気的特性については、μPD78F9222のマニュアルをご覧ください。
- ・本製品は、μPD78F9222マイコンの機能評価、学習用です。
- ・本製品を使用した結果いかなる損害が生じた場合でも、ルネサスエレクトロニクス(株)及び、当社は一切の責任を負いません。
- ・使用時は、基板や部品でケガなどをしないように十分注意してお取り扱いください。
- ・本製品についてのお問合せはご遠慮ください。
- ・本製品は、修理、診断は致しません。
- ・本資料に記載されている内容は、今後予告無く変更する場合があります。
- ・当社は、本資料に記載された当社製品の使用に関連し発生した第三者の特許権、著作権その他の知的財産権の侵害等に関し一切その責を負いません。
- ・当社は、本資料に基づき当社または第三者の特許権、著作権その他の知的財産権を何ら許諾するものではありません。
- ・本製品を扱う時は、静電気対策をして下さい。
- ・本製品に初期不良があった場合は交換いたします。

## 【製品情報の入手先】

ここでご紹介した各製品は、下記ASMISホームページでご案内しています。  
ASMIS NET SHOPで販売しております。

[https://sys.ndk-m.com/asmis\\_shop/](https://sys.ndk-m.com/asmis_shop/)



外装袋:PP



本用紙

※記載の製品名、社名は一般に各社の商標または登録商標です。本資料の内容は、予告無く変更する場合があります。

株式会社 内藤電誠町田製作所  
営業部

〒194-0012 東京都町田市金森4-12-5  
TEL.:042-796-8753 FAX.:042-796-8714  
E-mail: info@ndk-m.co.jp  
URL: https://www.ndk-m.co.jp

このカタログの内容は令和3年4月現在のものです。  
SBAL-180225-01

MADE IN JAPAN