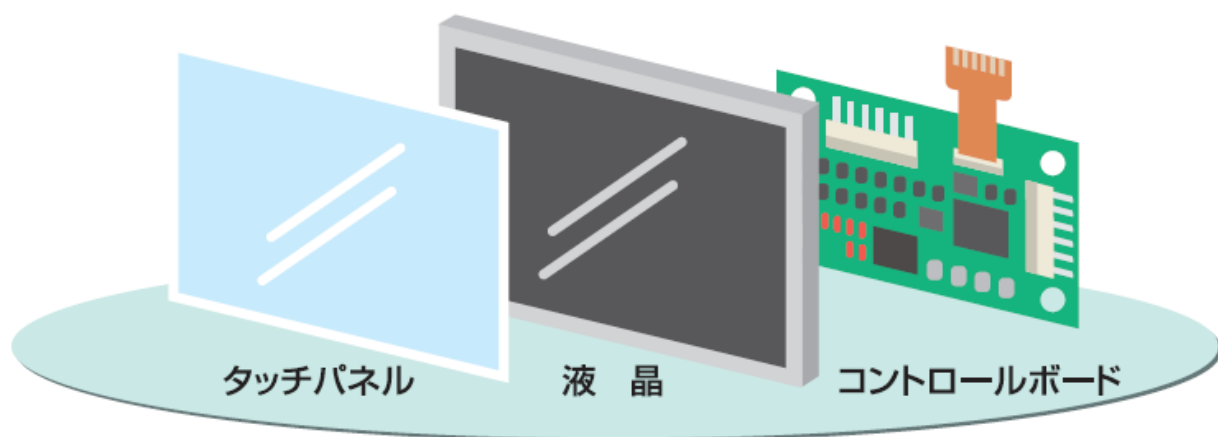


CPU搭載 簡易ディスプレイ

コマンド通信だけで画像表示が可能！

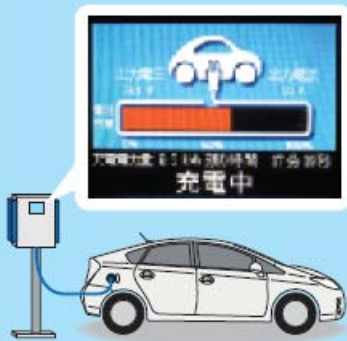
画像出力機能を持たない装置に、タッチパネル液晶による直感的でわかりやすいユーザー・インターフェース機能を追加できます。

★ビットマップファイルをディスプレイ内部のFlashROMにメモリできるので、接続機器からコマンドを送るだけで、液晶に画像を表示させる事ができます。



EV充電スタンド

- ・パネコンやPLCモニタよりもコストパフォーマンスに優れた簡易表示器



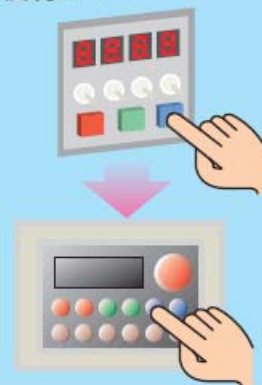
RFIDカードリーダー 表示部

- ・既存装置に表示部を追加で組み込んで表現力向上



メンテナンス端末

- ・メンテナンス操作部をレイアウトフリーに変更して更に便利に！



TFT Color LCD Monitor

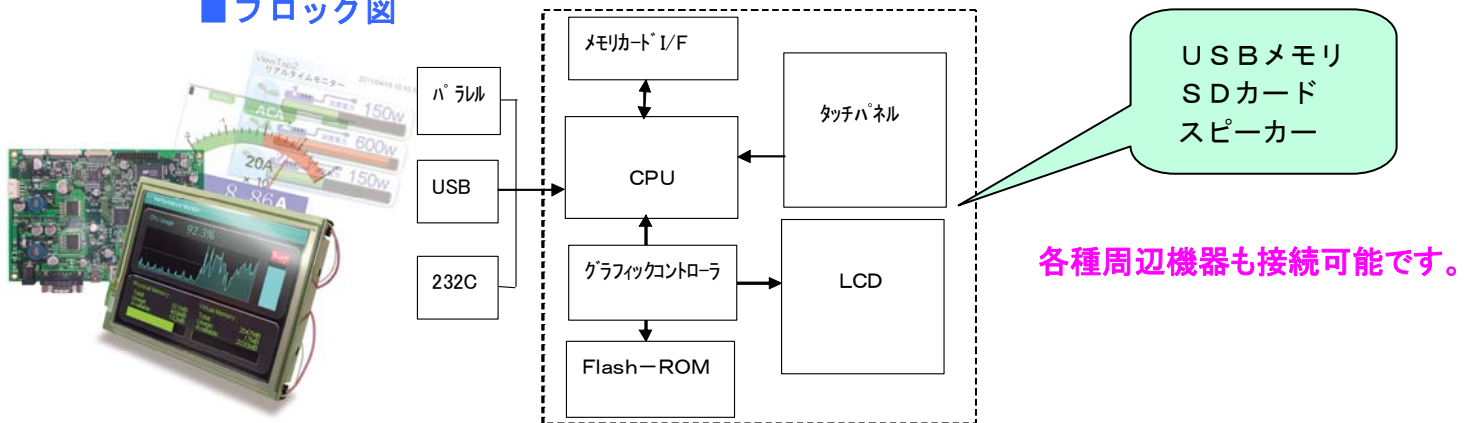
簡易ディスプレイ装置は、5.5型TFTカラー液晶、アナログ抵抗膜式タッチパネル、CPUで構成される製品です。

画像データはディスプレイ装置内部のFlashROMに保存。

画像出力機能を持たない装置とのコマンド通信により、設定した画像情報を表示する事ができます。またタッチパネルを使つての画面切り替えや、装置側への設定値の出力、制御等も可能です。

インターフェースはRS-232C、USB、パラレルI/O等に対応しています。

■ブロック図



■基本仕様

表示デバイス	5.5型TFTカラーLCD	
解像度	320×240ドット(QVGA)	
表示色	6万5千色	
バックライト	LED	
輝度	750cd/m ² (TFT液晶単体)	
タッチパネル	アナログ抵抗膜方式	
内部メモリ	FLASH EPROM 8MB(画像・音声)	
インターフェース	RS-232C	
	USB2.0	
	SDカードI/F(2GB)	
	スピーカー(ステレオミニプラグ)	
機能	OS	オリジナルOS
	フォント	英数字、記号、日本語 他
	画像フォーマット	BMP, JPG, GIF
	音声再生	MP3
使用周囲温度	0°C~50°C	
電源	DC24V or DC12V	