

本製品は、可視光ビーコンシステム (JEITA CP-1223) に対応した評価キットです。
H/W : RENESAS 製デバイス評価ボード “QB-R5F1026A-TB” を改造しています。
F/W : 弊社製の送信用オリジナルソースを書き込み済みです。

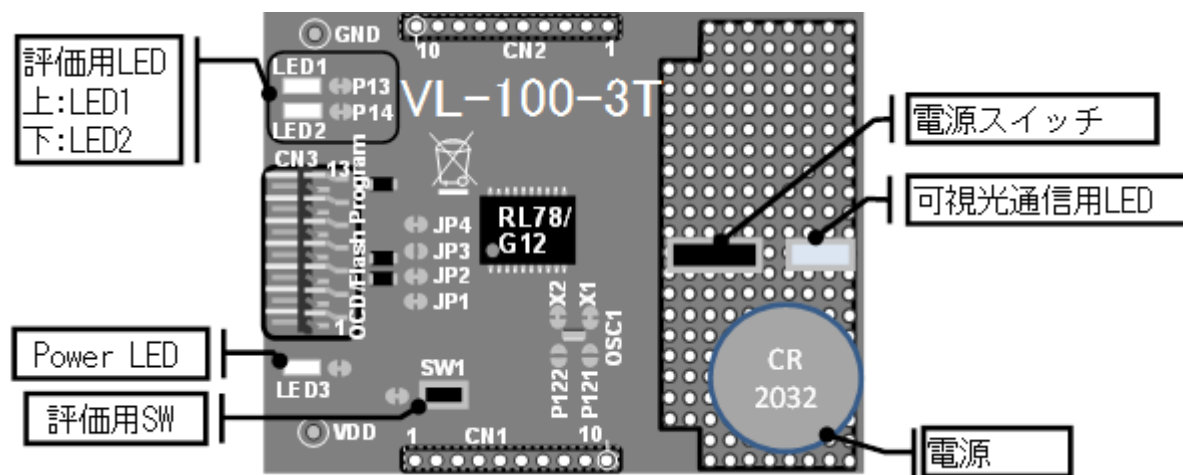
①可視光ビーコンシステム送信評価キット (VL-100-3T) の特徴

- マイコンは RL78/G12 (R5F1026AASP) を搭載しています。
- JEITA CP-1223 可視光ビーコンシステムに対応したフォーマットを送信可能です。
デフォルトで 4 種類の Payload が送信可能 (送信データ切り替え用 SW で) 変化します。
- 送信用 F/W ソースを公開 ※必要の場合は、弊社営業までお問い合わせください。

②ハードウェア仕様

CPU R5F104PJAFB	メイン・クロック動作周波数	20MHz (ボード上に搭載)
構成部品	Power LED : 赤 x1	
	評価用 LED : 黄 x2	
	評価用 SW : SW1	
	電源 : C2032	
	電源 SW : SW2	
動作電圧	可視光通信用 LED : 赤 x1	
	通常動作時 : CR2032 (3.0V 品) 書き込み時 : CR2032 または専用ライタ (FL-PR5) を使用した 3.3V 設定のみ ※専用ライタからの電圧供給時は電源スイッチを必ず OFF にしてください。	

③部品名称と配置など

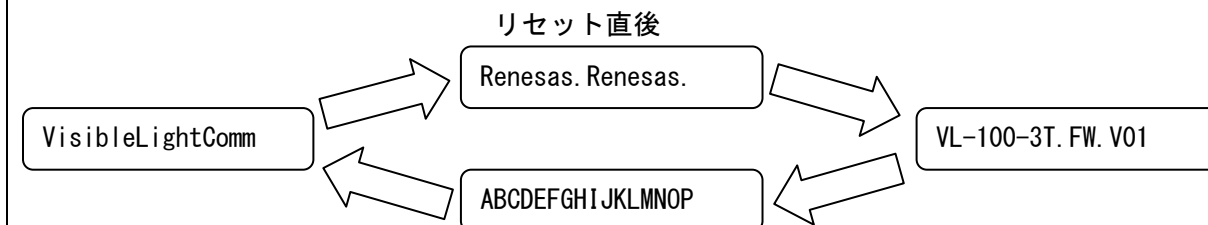


	出荷時 FW での動作	備考															
電源	製品動作電源	CR2032 をご使用ください。※1															
電源スイッチ	ON にすることで電源 (CR2032) から電力を供給します。	電源スイッチをオンにした状態でライタからの電源を供給しないでください。 製品の破損につながります。															
Power LED	電源スイッチを ON または専用ライタから電源を供給した場合点灯します。																
可視光通信用 LED	CP-1223 に準拠した可視光通信用の点灯を行います。																
評価用 LED	現在送信している Payload※2 を示します。	<table border="1"> <thead> <tr> <th>LED1</th> <th>LED2</th> <th>送信 Payload</th> </tr> </thead> <tbody> <tr> <td>消灯</td> <td>消灯</td> <td>Renesas. Renesas. (初期値)</td> </tr> <tr> <td>点灯</td> <td>消灯</td> <td>VL-100-3T. FW. V01</td> </tr> <tr> <td>消灯</td> <td>点灯</td> <td>ABCDEFGHIJKLMNOP</td> </tr> <tr> <td>点灯</td> <td>点灯</td> <td>VisibleLightComm</td> </tr> </tbody> </table>	LED1	LED2	送信 Payload	消灯	消灯	Renesas. Renesas. (初期値)	点灯	消灯	VL-100-3T. FW. V01	消灯	点灯	ABCDEFGHIJKLMNOP	点灯	点灯	VisibleLightComm
LED1	LED2	送信 Payload															
消灯	消灯	Renesas. Renesas. (初期値)															
点灯	消灯	VL-100-3T. FW. V01															
消灯	点灯	ABCDEFGHIJKLMNOP															
点灯	点灯	VisibleLightComm															
評価用スイッチ	スイッチを押すたびに Payload を切り替えます。 (初期値 : Renesas. Renesas.)	下図 Payload 順にボタンを押すたびに送信 Payload を変更します。															

※1 : 製品添付の電池は、初期不良確認用電池です。残量の保証はいたしません。

※2 : Payload とは、可視光ビーコンシステムのフォーマットのフレームのことです。

Payload 切り替え順番



④使用上の注意

- ・本製品に関するサポートは FW ソースの公開のみとなります。
- ・初期不良の場合は、交換対応とさせていただきます。

参考図：VL-100-3T 回路図

